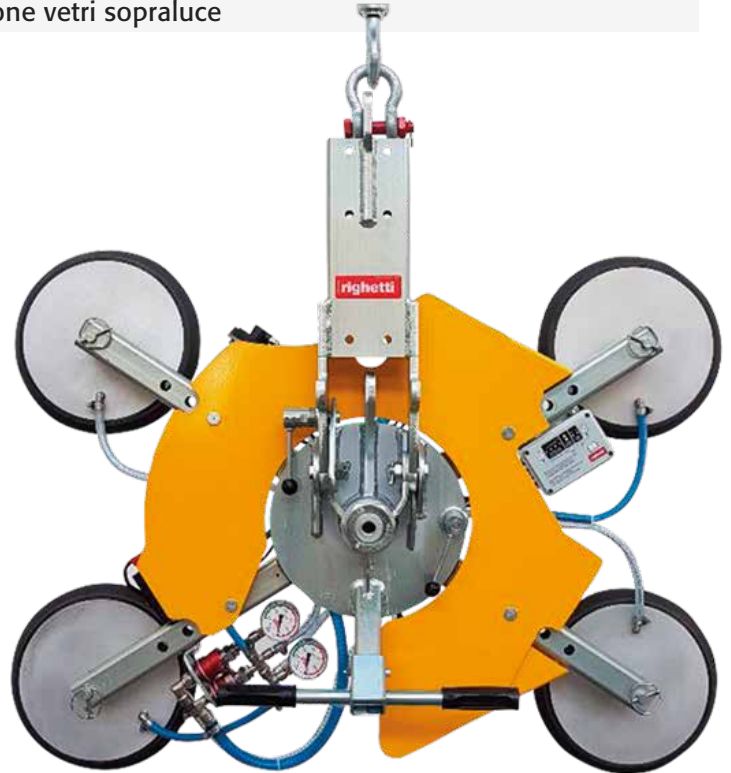


RIGHETTI VENTOSA VB4 RCMBM - 400 KG

VENTOSE

Dati tecnici

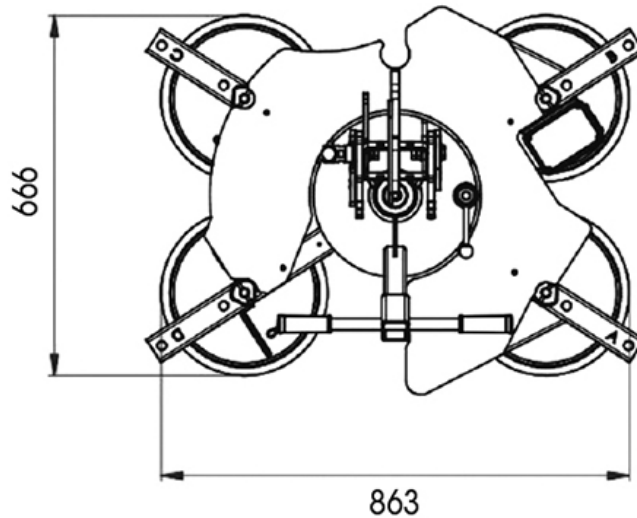
Portata max	400 kg
Piastre aspiranti	N. 4 piastre tonde, Ø 310 mm - piastre con anello di sicurezza
Copertura piastre	riposizionabili in due posizioni: 863 x 666 / 1660 x 861 mm
Movimentazione carico	Rotazione continua manuale 360°, con possibilità di blocco automatico ogni 90° Basculamento manuale 0-90°, possibilità di blocco automatico in posizione oriz/vert
Alimentazione	Pompa del vuoto a corrente continua alimentata da batterie incorporate Batterie ricaricabili ad alta capienza; indicatore stato della batteria Economizzatore di energia
Sistema del vuoto	Due circuiti del vuoto indipendenti con serbatoio del vuoto e valvola di non ritorno
Tara	78 kg
Profondità struttura	250 mm
Attivazione	Valvola a corsoio manuale per presa e rilascio del carico, posizionata sulla struttura Rilascio del carico con comando di sicurezza a doppia azione
Caratteristiche tecniche	Allarme acustico/visivo per segnalare basso livello di vuoto Vacuometro per ogni circuito del vuoto con scala colorata Caricabatterie 240 V Filtro del vuoto Diverse posizioni per il gancio Gancio ribassato per installazione vetri sopra luce



VENTOSE

Dimensioni (mm)

Piastre aspiranti in posizione chiusa



Piastre aspiranti in posizione aperta

