

SOLLEVATORI TELESCOPICI FISSI

DATI TECNICI

Altezza max sollevamento	13 m
Portata massima	4000 kg
Sbraccio max orizzontale	9,30 m
Velocità max	35 km/h
Raggio sterzo	3,75 m
Distanza max entro forche	1040 mm
Rotazione portaforche	136°
Forza di trazione	8600 kg
Peso	10800 kg

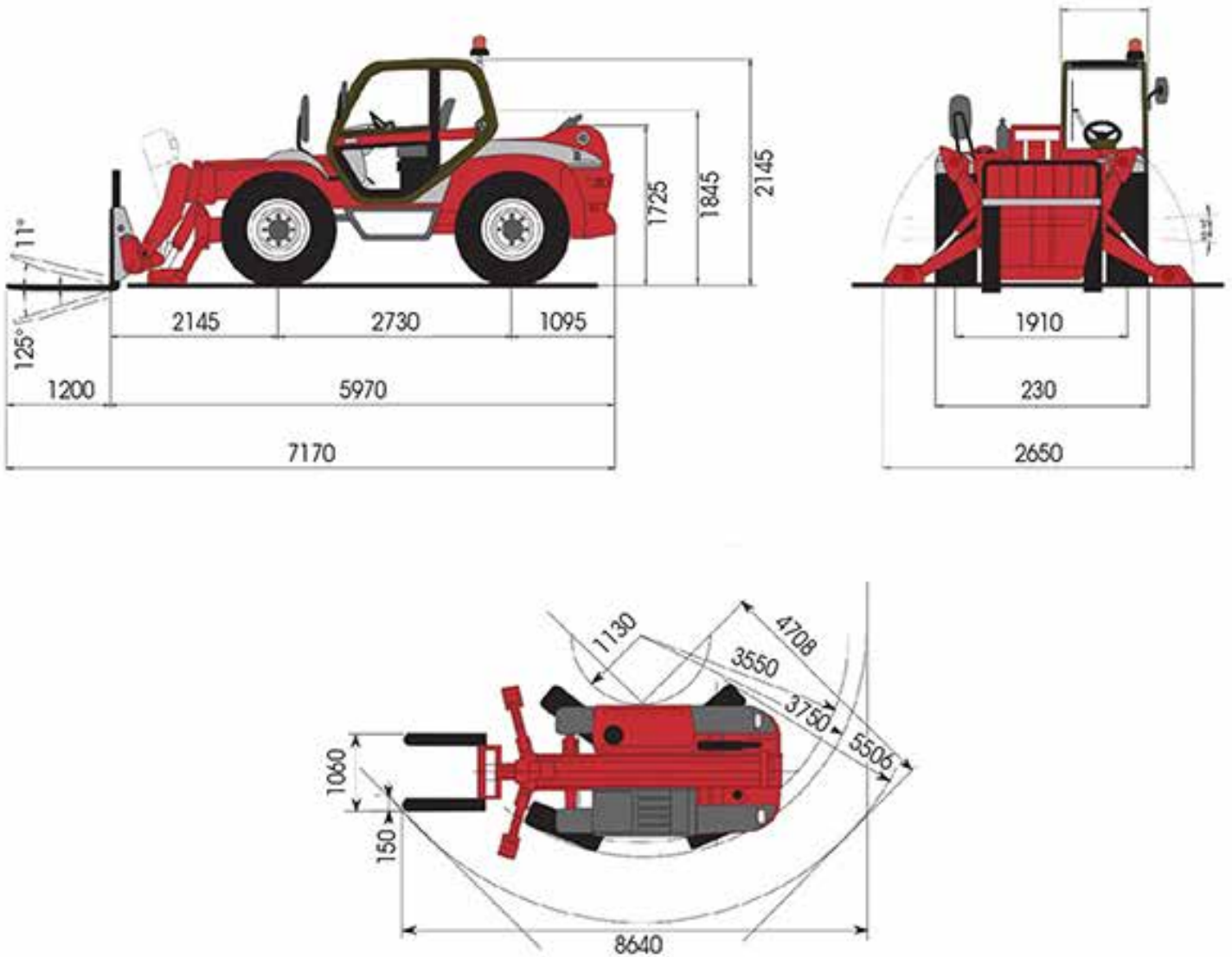
ACCESSORI

- › forche
- › gancio



SOLLEVATORI TELESOPICI FISSI

DIMENSIONI (mm)

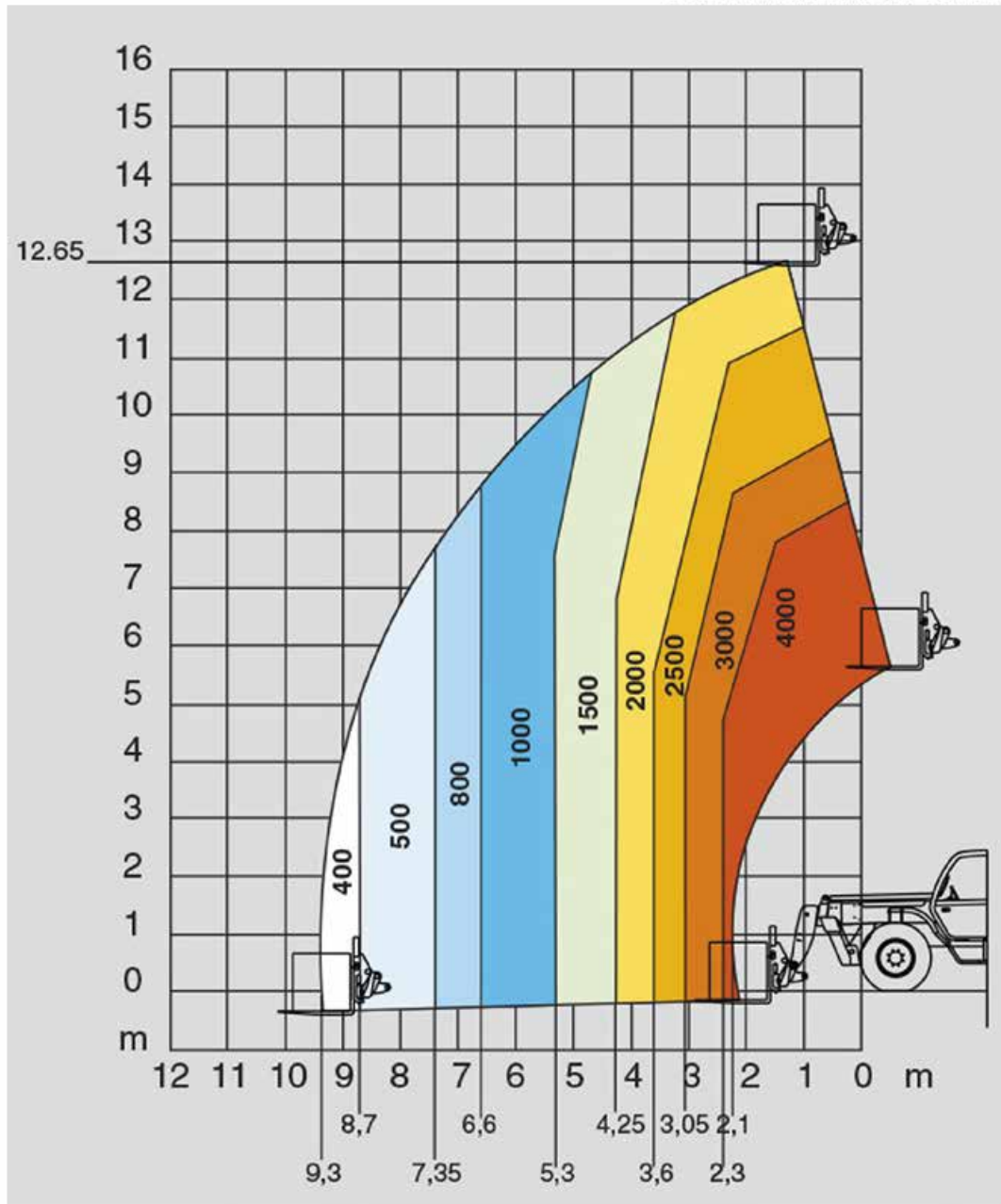


SOLLEVATORI TELESCOPICI FISSI

DIAGRAMMA DI LAVORO

Sbraccio max orizzontale 9,30 m

CON STABILIZZATORI CHIUSI



SOLLEVATORI TELESOPICI FISSI

DIAGRAMMA DI LAVORO

Sbraccio max orizzontale 9,30 m

CON STABILIZZATORI APERTI

