

SOLLEVATORI TELESCOPICI FISSI

DATI TECNICI

Altezza max sollevamento	12,55 m
Portata massima	3000 kg
Sbraccio max orizzontale	8,95 m
Velocità max	30 km/h
Raggio sterzo	3,55 m
Distanza max entro forche	1030 mm
Rotazione portaforche	146°
Peso	9650 kg

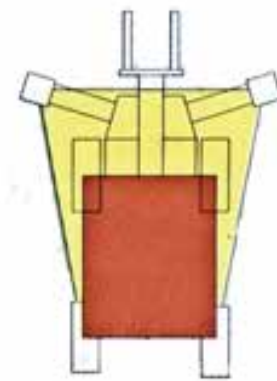
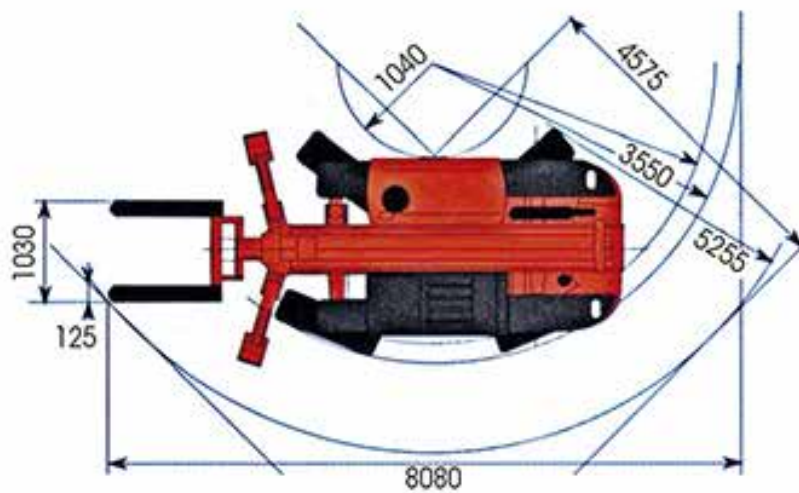
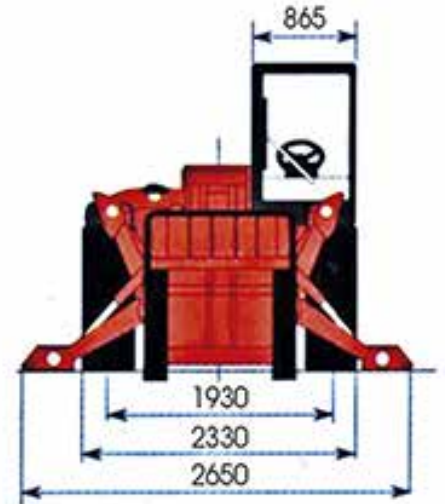
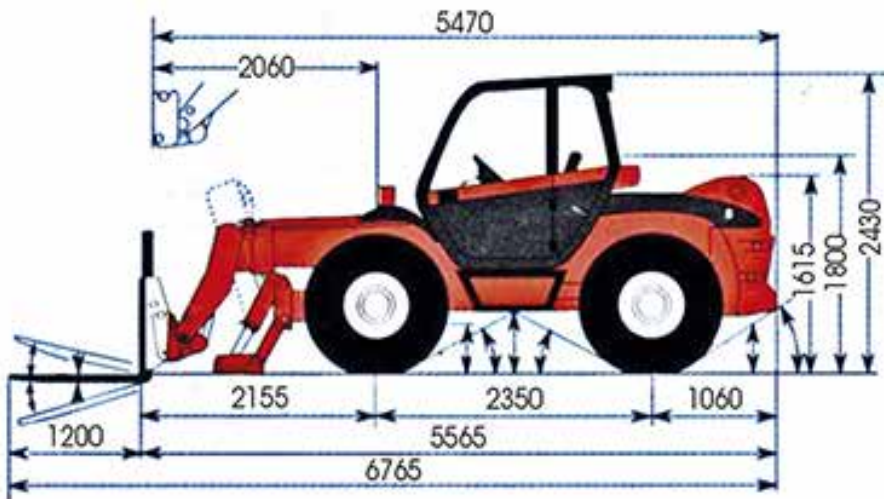
ACCESSORI

- › forche
- › gancio
- › pala



SOLLEVATORI TELESOPICI FISSI

DIMENSIONI (mm)



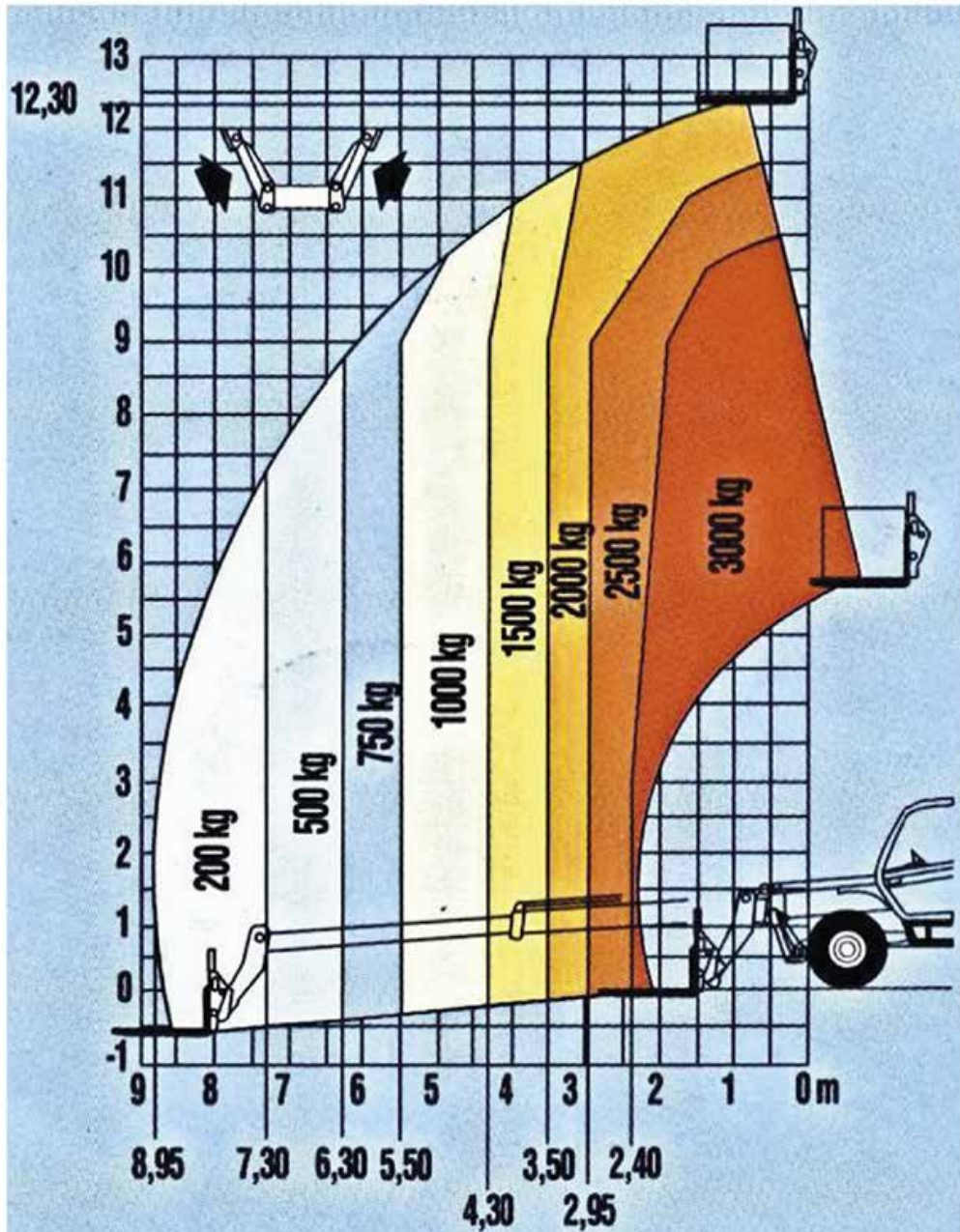
Bloccaggio
ponte
posteriore

SOLLEVATORI TELESOPICI FISSI

DIAGRAMMA DI LAVORO

Sbraccio max orizzontale 8,95 m

CON STABILIZZATORI CHIUSI



SOLLEVATORI TELESOPICI FISSI

DIAGRAMMA DI LAVORO

Sbraccio max orizzontale 8,90 m

CON STABILIZZATORI APERTI

