

FARESIN 626 FULL ELECTRIC

SOLLEVATORI TELESCOPICI FISSI

DATI TECNICI

Altezza max sollevamento	5,90 m
Portata massima	2600 kg
Sbraccio max orizzontale	3,20 m
Velocità	12 km/h
Raggio sterzo	3,25 m
Peso	4800 kg

ACCESSORI

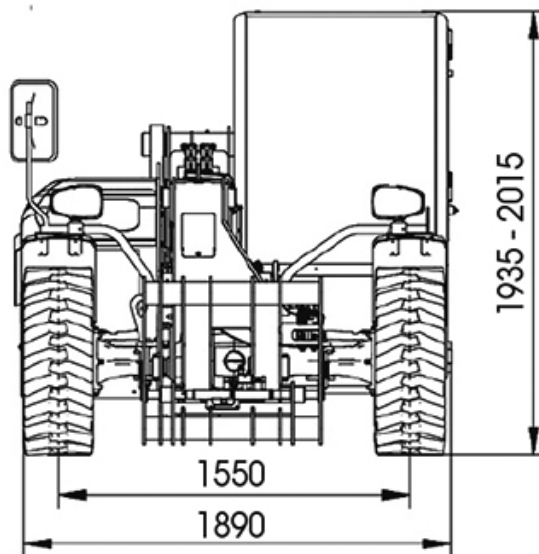
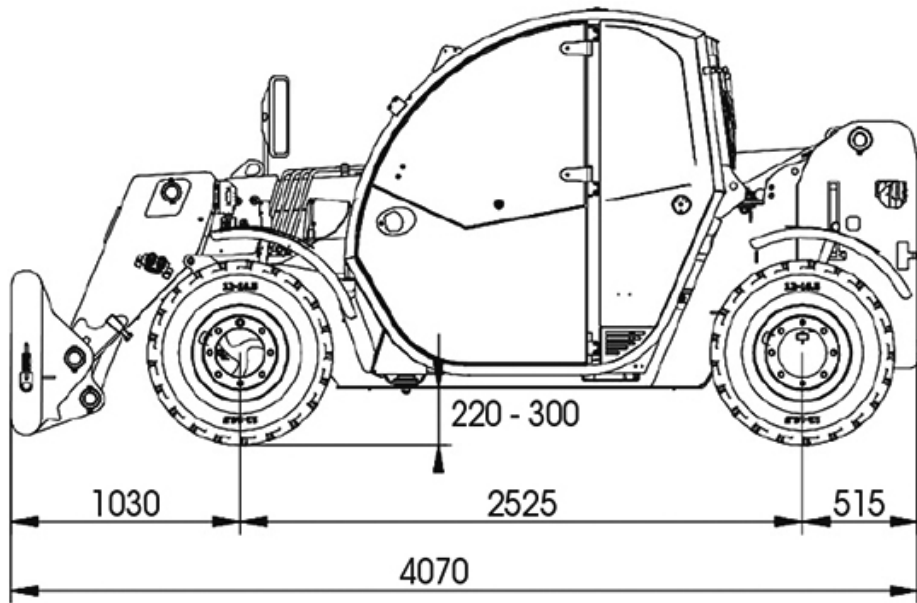
- › forche
- › falcone 2,5 m
- › gancio
- › benna



FARESIN 626 FULL ELECTRIC

SOLLEVATORI TELESCOPICI FISSI

DIMENSIONI (mm)



FARESIN 626 FULL ELECTRIC

SOLLEVATORI TELESOPICI FISSI

DIAGRAMMA DI LAVORO

Sbraccio max orizzontale 3,20 m

