

SOLLEVATORI TELESCOPICI ROTATIVI

DATI TECNICI

Altezza max sollevamento su stabilizzatori	24,10 m
Sfilo max orizzontale su stabilizzatori	21,40 m
Pendenza max superabile	40%
Portata max	4999 kg
Peso	18000 kg
Velocità max (ruote ø max)	40 km/h
Serbatoio gasolio	180 L
Serbatoio AdBlue	19 L
Pneumatici standard	18R22,5"

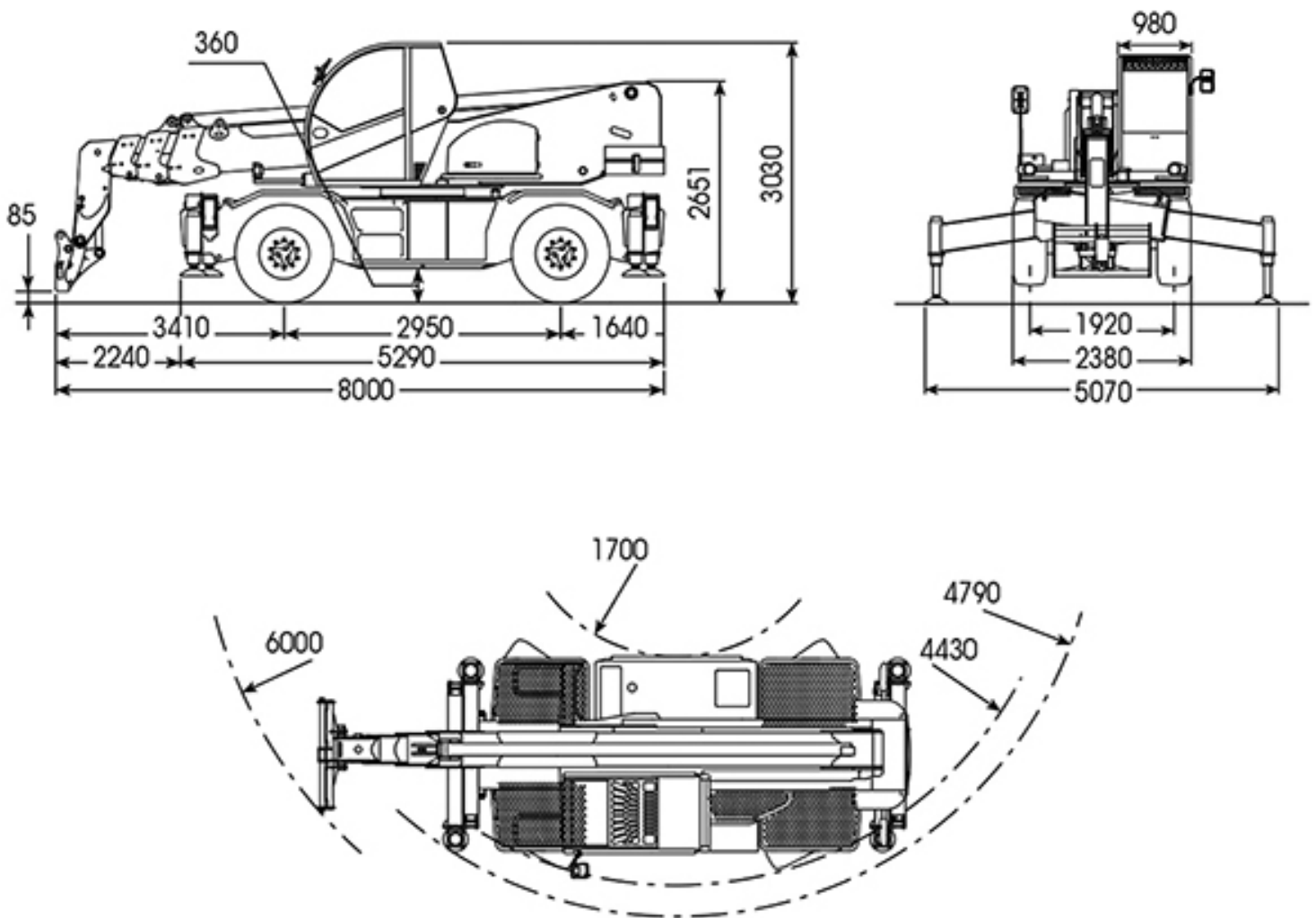


ACCESSORI

- › forche
- › gancio
- › verricello
- › falcone
- › falcone arganato
- › cesta
- › cesta omologata per sbarco in quota

SOLLEVATORI TELESOPICI ROTATIVI

DIMENSIONI (mm)



SOLLEVATORI TELESCOPICI ROTATIVI



DIAGRAMMA DI LAVORO

