

SOLLEVATORI TELESCOPICI ROTATIVI

DATI TECNICI

| | |
|--|----------|
| Altezza max sollevamento su stabilizzatori | 29,60 m |
| Sfilo max orizzontale su stabilizzatori | 26 m |
| Pendenza max superabile | 40% |
| Portata max | 4500 kg |
| Peso | 22150 kg |
| Velocità max (ruote ø max) | 40 km/h |
| Serbatoio gasolio | 220 L |
| Pneumatici standard | 18R22,5" |

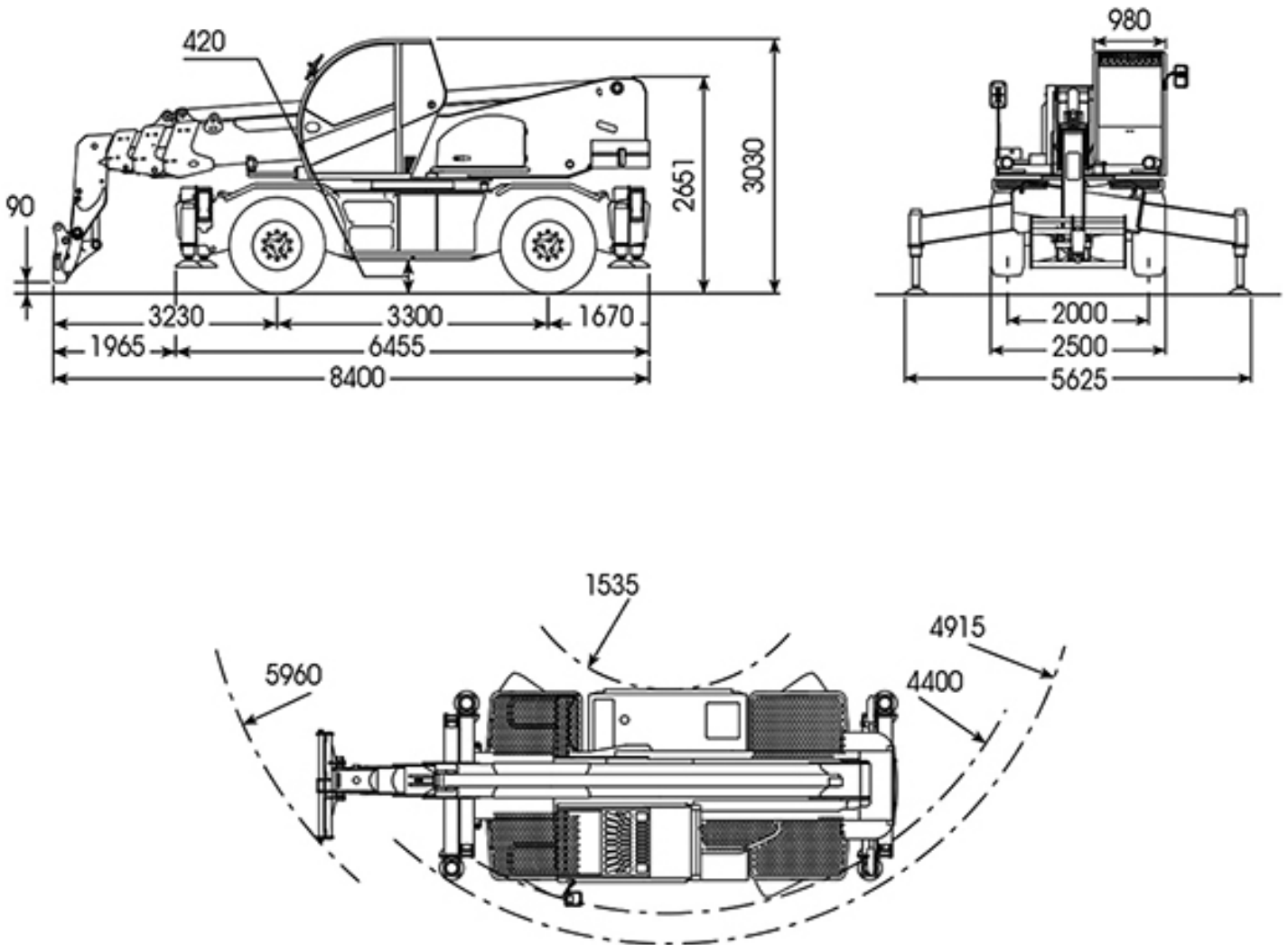
ACCESSORI

- › forche
- › gancio
- › verricello
- › falcone
- › falcone arganato
- › cesta
- › cesta omologata per sbarco in quota

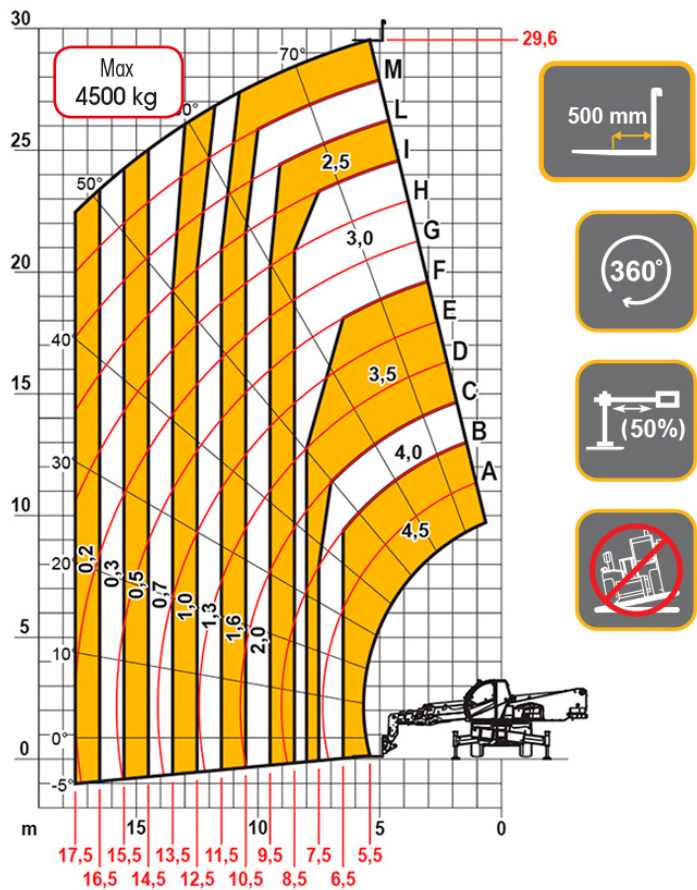
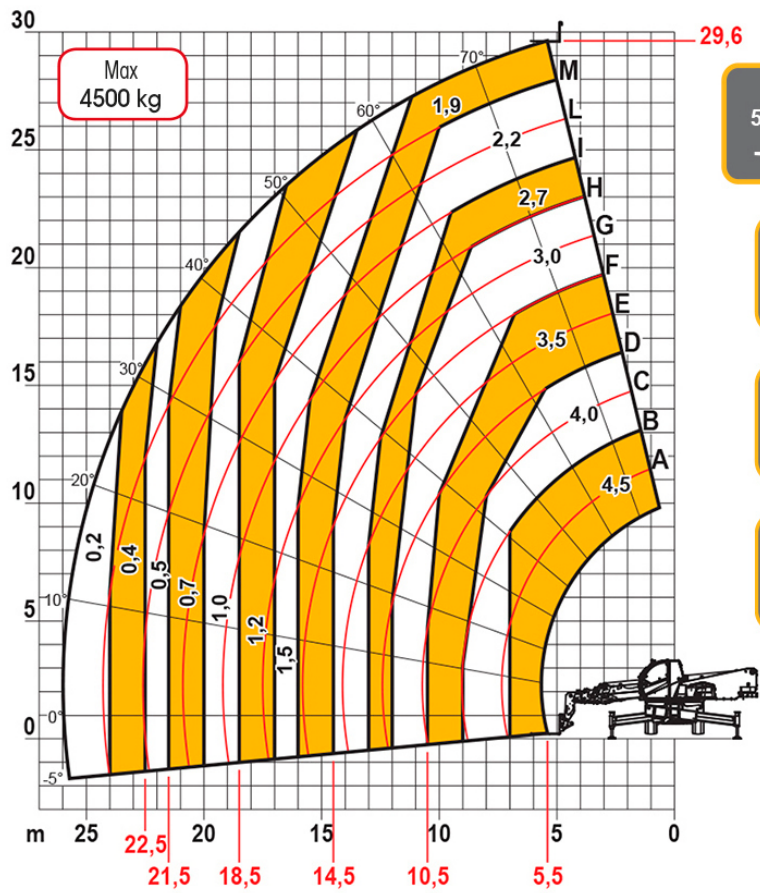


SOLLEVATORI TELESOPICI ROTATIVI

DIMENSIONI (mm)



DIECI PEGASUS 45.30



DIECI PEGASUS 45.30

