

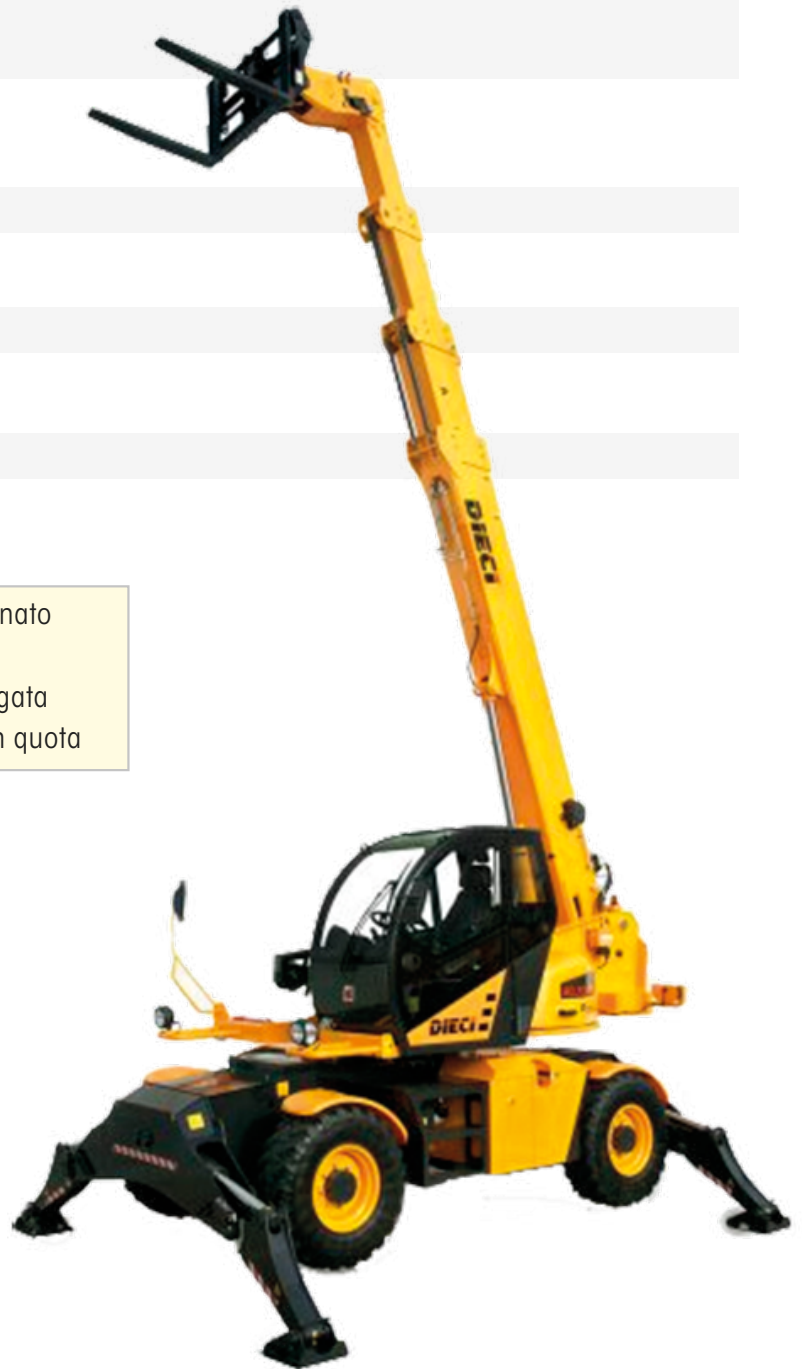
SOLLEVATORI TELESCOPICI ROTATIVI

DATI TECNICI

Altezza max sollevamento su stabilizzatori	18 m
Sfilo max orizzontale su stabilizzatori	15,30 m
Pendenza max superabile	40%
Portata max	4000 kg
Peso	13700 kg
Velocità max (ruote ø max)	26 km/h
Serbatoio gasolio	180 L
Pneumatici standard	400/70x20"

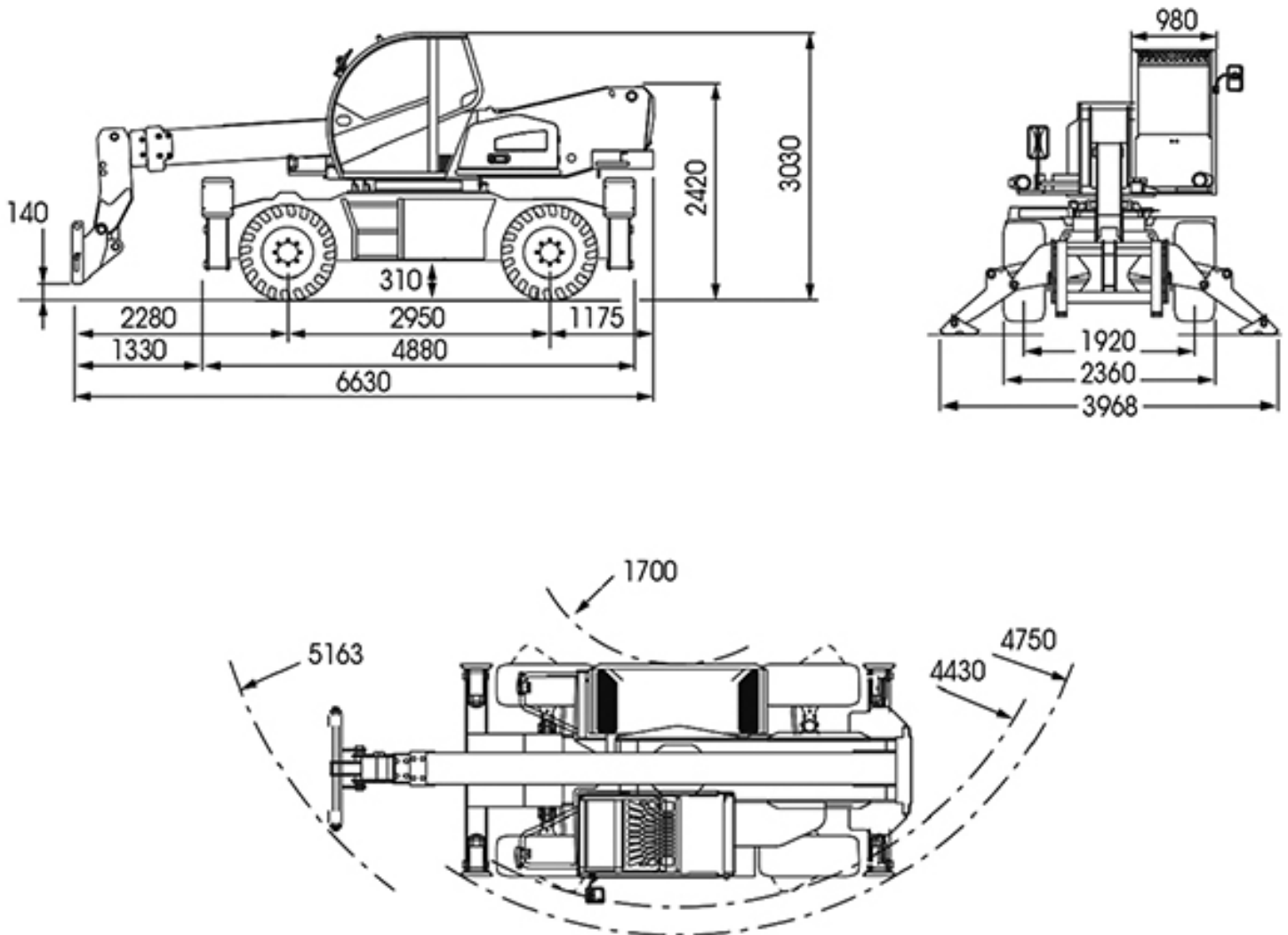
ACCESSORI

- | | |
|--------------|---------------------------------------|
| › forche | › falcone arganato |
| › gancio | › cesta |
| › verricello | › cesta omologata per sbarco in quota |
| › falcone | |



SOLLEVATORI TELESCOPICI ROTATIVI

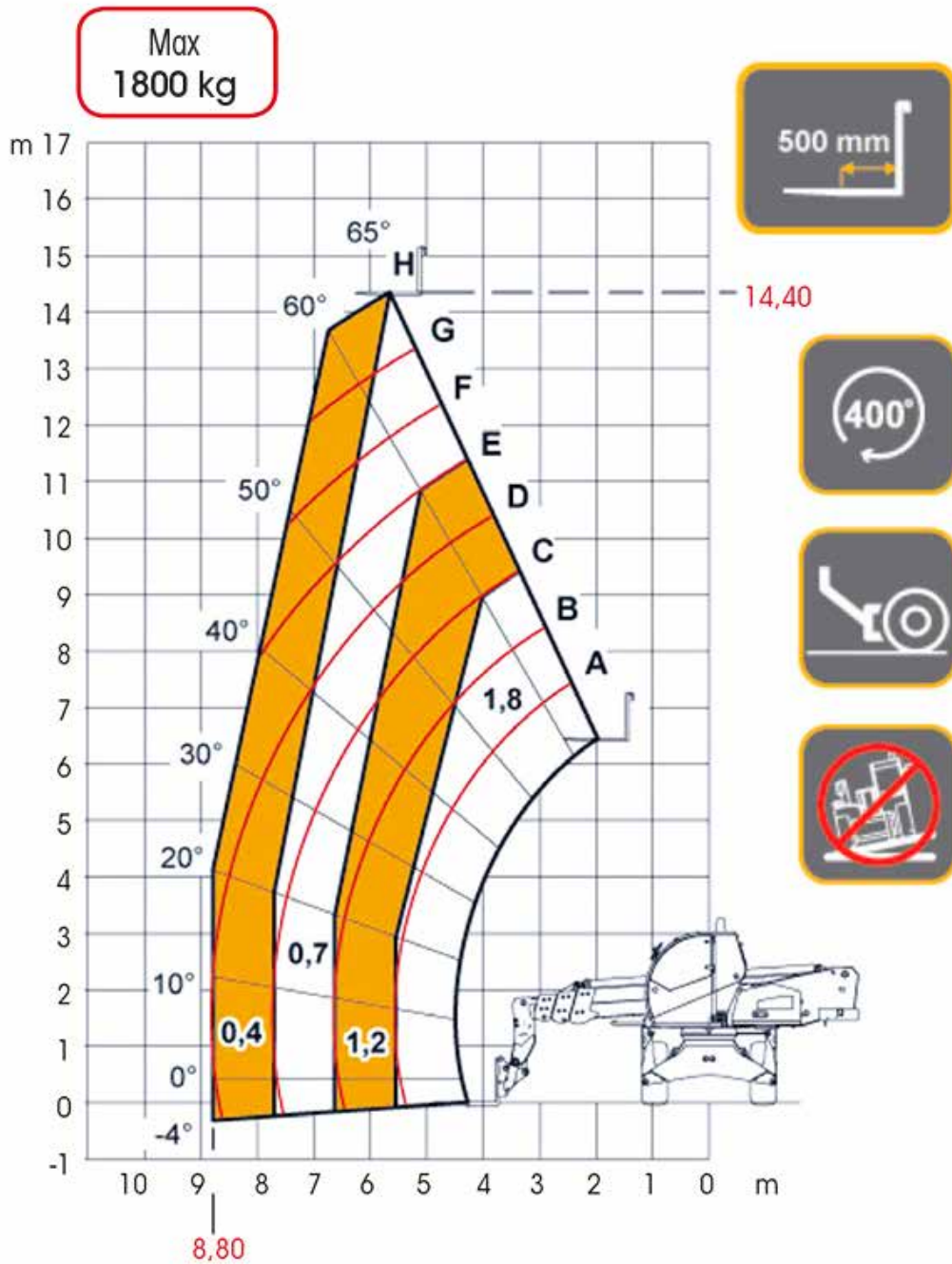
DIMENSIONI (mm)



SOLLEVATORI TELESCOPICI ROTATIVI

DIAGRAMMA DI LAVORO

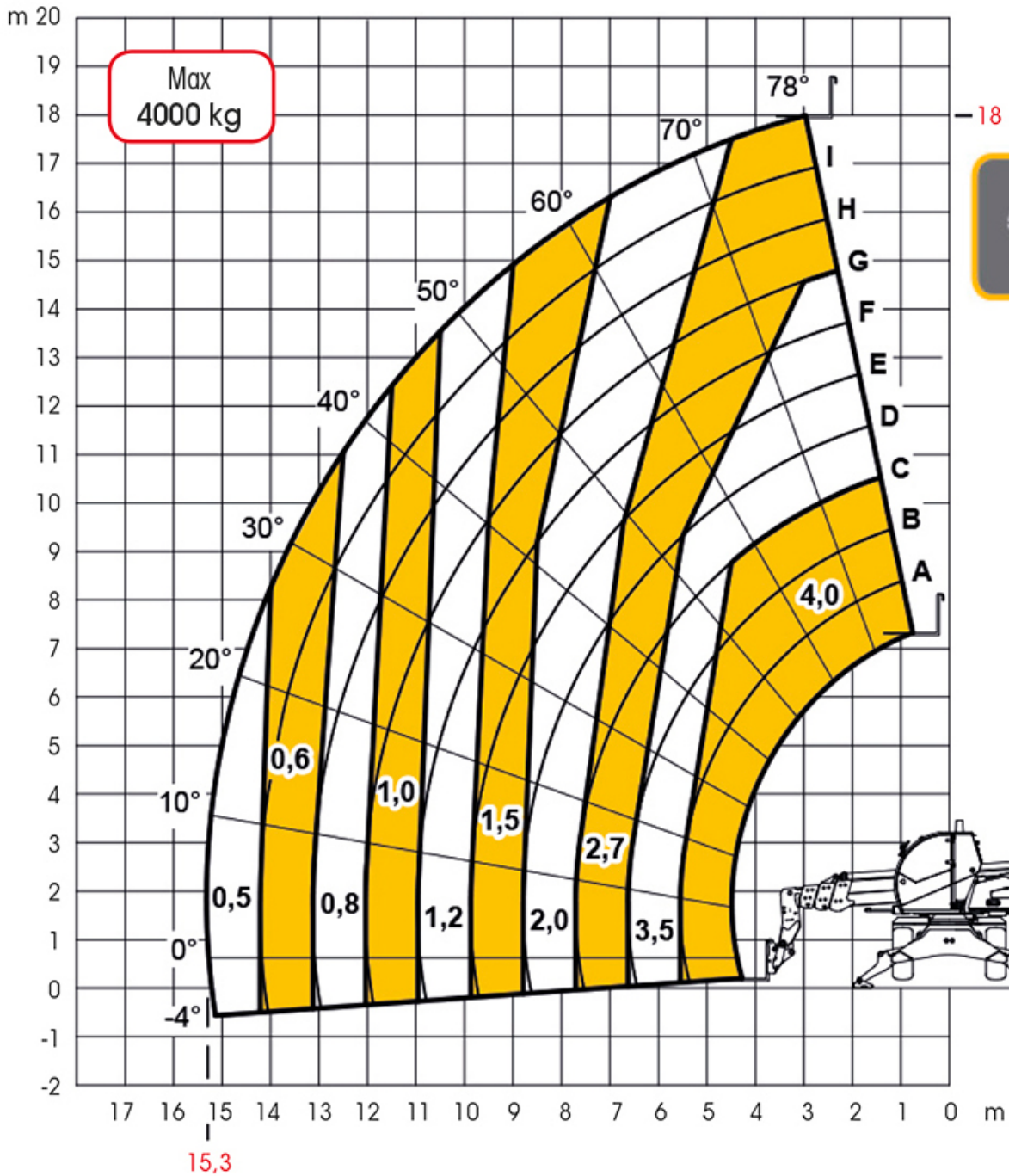
Sbraccio max orizzontale 8,80 m



SOLLEVATORI TELESCOPICI ROTATIVI

DIAGRAMMA DI LAVORO - CON STABILIZZATORI

Sbraccio max orizzontale 15,30 m



SOLLEVATORI TELESCOPICI ROTATIVI

DIAGRAMMA DI LAVORO

Sbraccio max orizzontale 12 m

