

SOLLEVATORI TELESCOPICI FISSI**DATI TECNICI**

Altezza max lavoro	5,78 m
Portata massima	2000 kg
Sfilo max orizzontale	3,25 m
Angolo di brandeggio forche	129°
Pendenza max superabile	40%
Velocità max (ruote con Ø max ammesso)	23 km/h
Peso	4800 kg

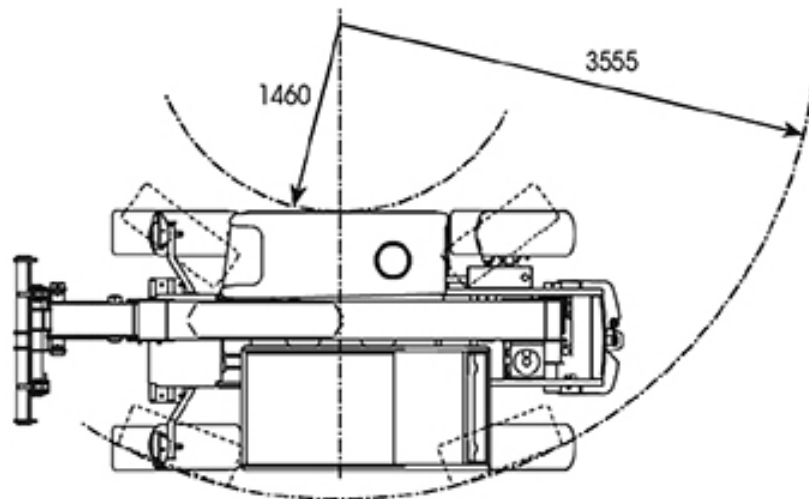
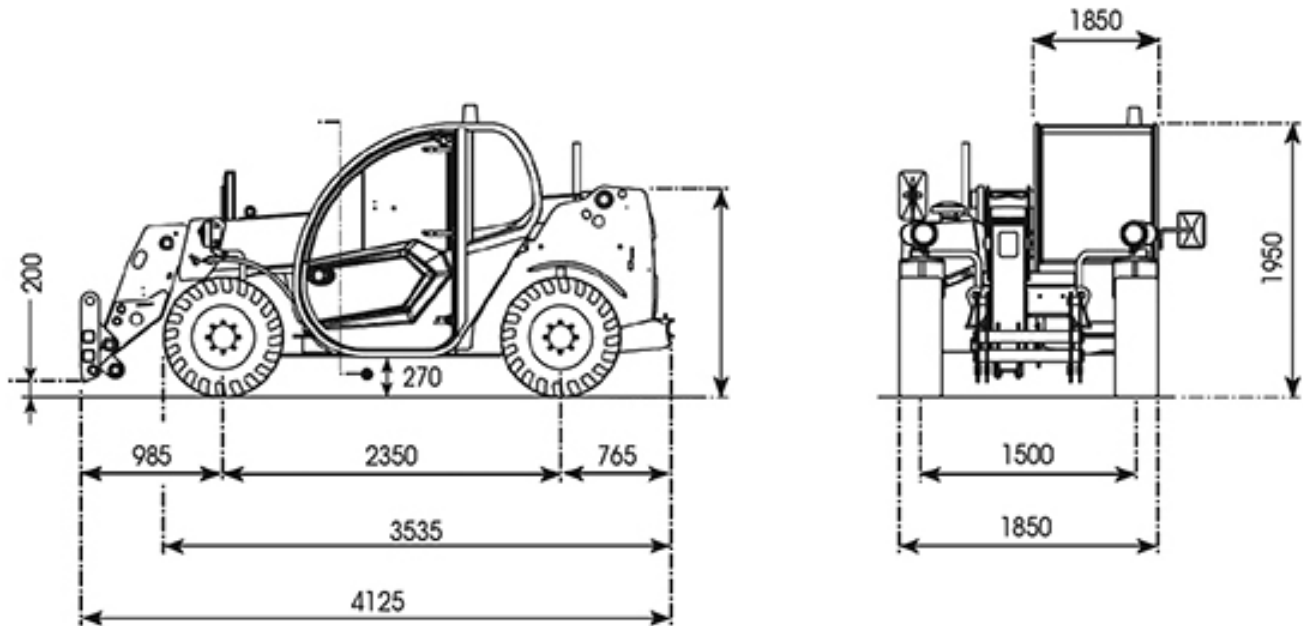
ACCESSORI

- › forche
- › gancio
- › benna



SOLLEVATORI TELESOPICI FISSI

DIMENSIONI (mm)



SOLLEVATORI TELESOPICI FISSI

DIAGRAMMA DI LAVORO

