

## SOLLEVATORI TELESCOPICI FISSI

### Dati tecnici

Altezza max lavoro	4,35 m
Portata massima	2000 kg
Sfilo max orizzontale	1,53 m
Pendenza max superabile	56%
Velocità max (ruote con Ø max ammesso)	25 km/h
Peso	4300 kg

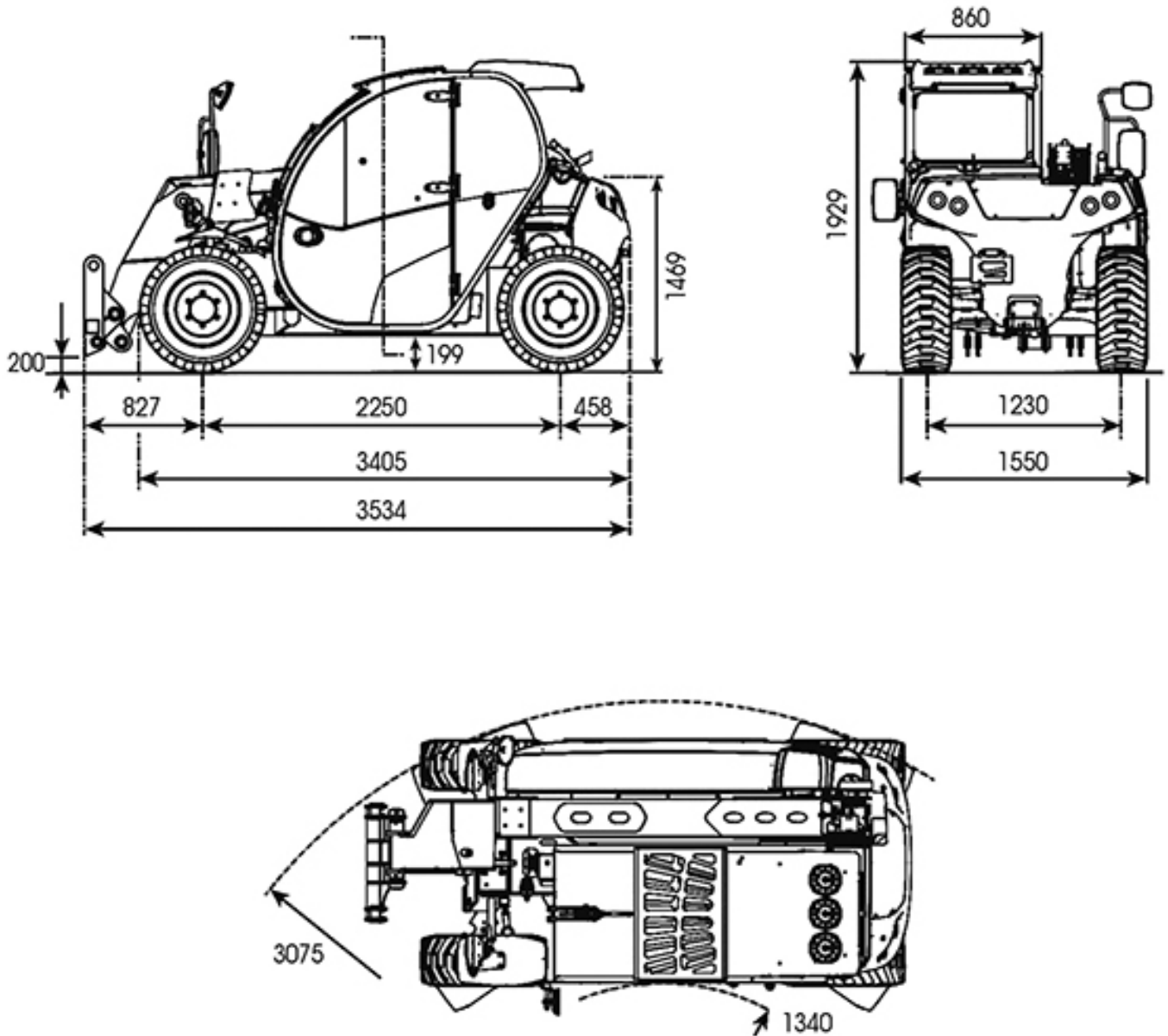
### ACCESSORI

- › forche
- › gancio
- › benna



## SOLLEVATORI TELESOPICI FISSI

### Diagramma di lavoro



## SOLLEVATORI TELESOPICI FISSI

### Diagramma di lavoro

