

## SOLLEVATORI TELESCOPICI FISSI

### DATI TECNICI

Altezza max sollevamento su pneumatici	5,80 m
Portata massima	3000 kg
Sbraccio max su pneumatici	3,10 m
Tempo estensione telescopico a sbraccio max - senza carico	5.0 s
Tempo uscita telescopico max altezza - senza carico	5.0 s
Peso	5495 kg

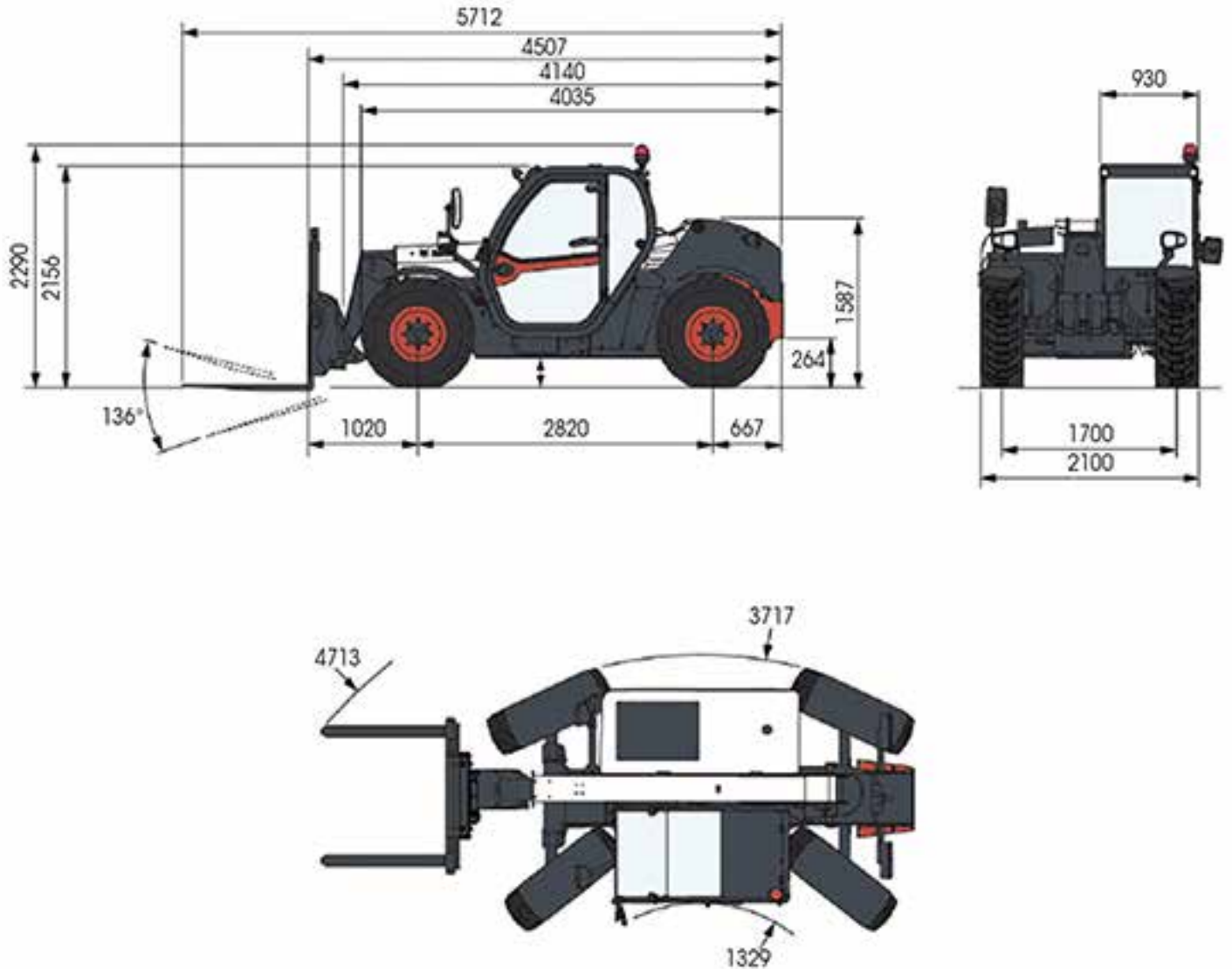
#### ACCESSORI

- › forche
- › gancio
- › benna



## SOLLEVATORI TELESOPICI FISSI

### DIMENSIONI (mm)



## SOLLEVATORI TELESCOPICI FISSI

### DIAGRAMMA DI LAVORO

Sbraccio max su pneumatici 3,10 m

