

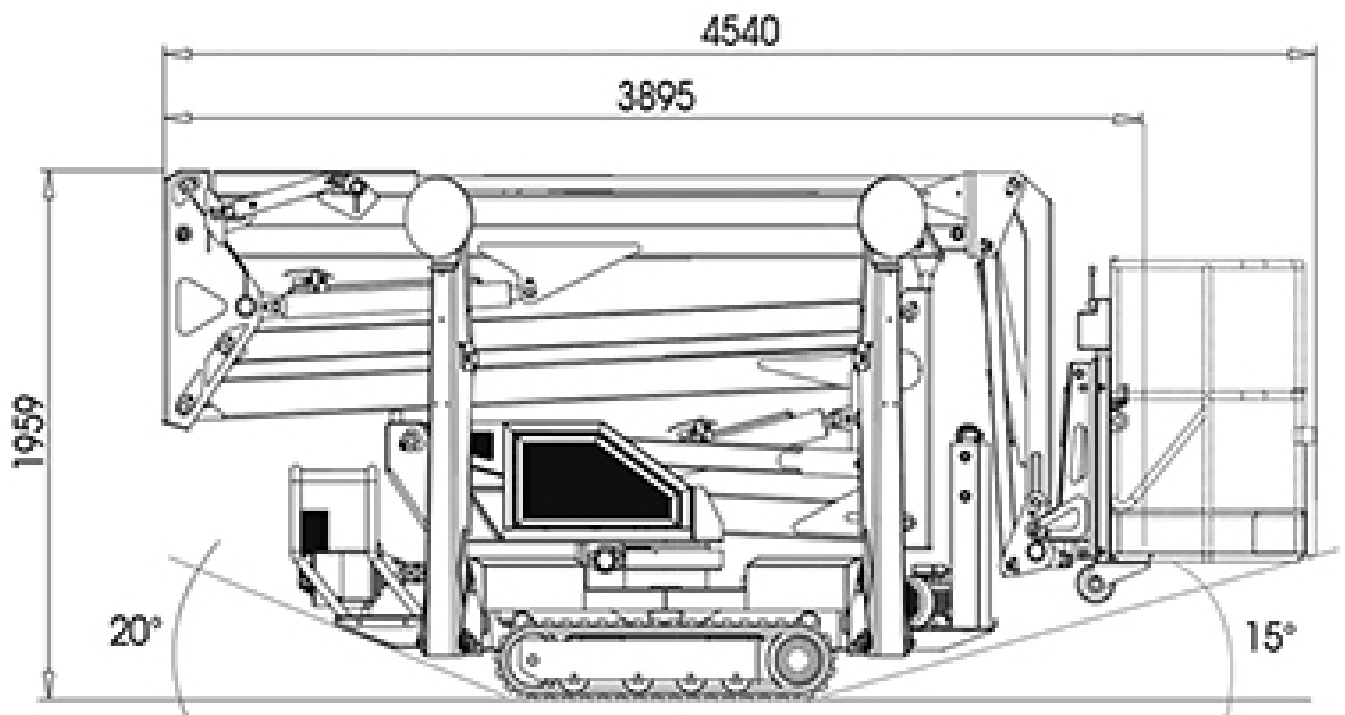
PIATTAFORME CINGOLATE CON STABILIZZATORI

DATI TECNICI



Altezza max di lavoro	15 m
Altezza max di calpestio	13 m
Sbraccio max di lavoro	6,90 m
Sbraccio max bordo cesto	6,20 m
Angolo rotazione torretta	350°
Portata cesto	225 kg
Numero max persone su navicella	2
Pendenza max superabile a vuoto	30°
Velocità max di traslazione	1,5 Km/h
Peso	1800 kg

DIMENSIONI (mm)



DIMENSIONI (mm)

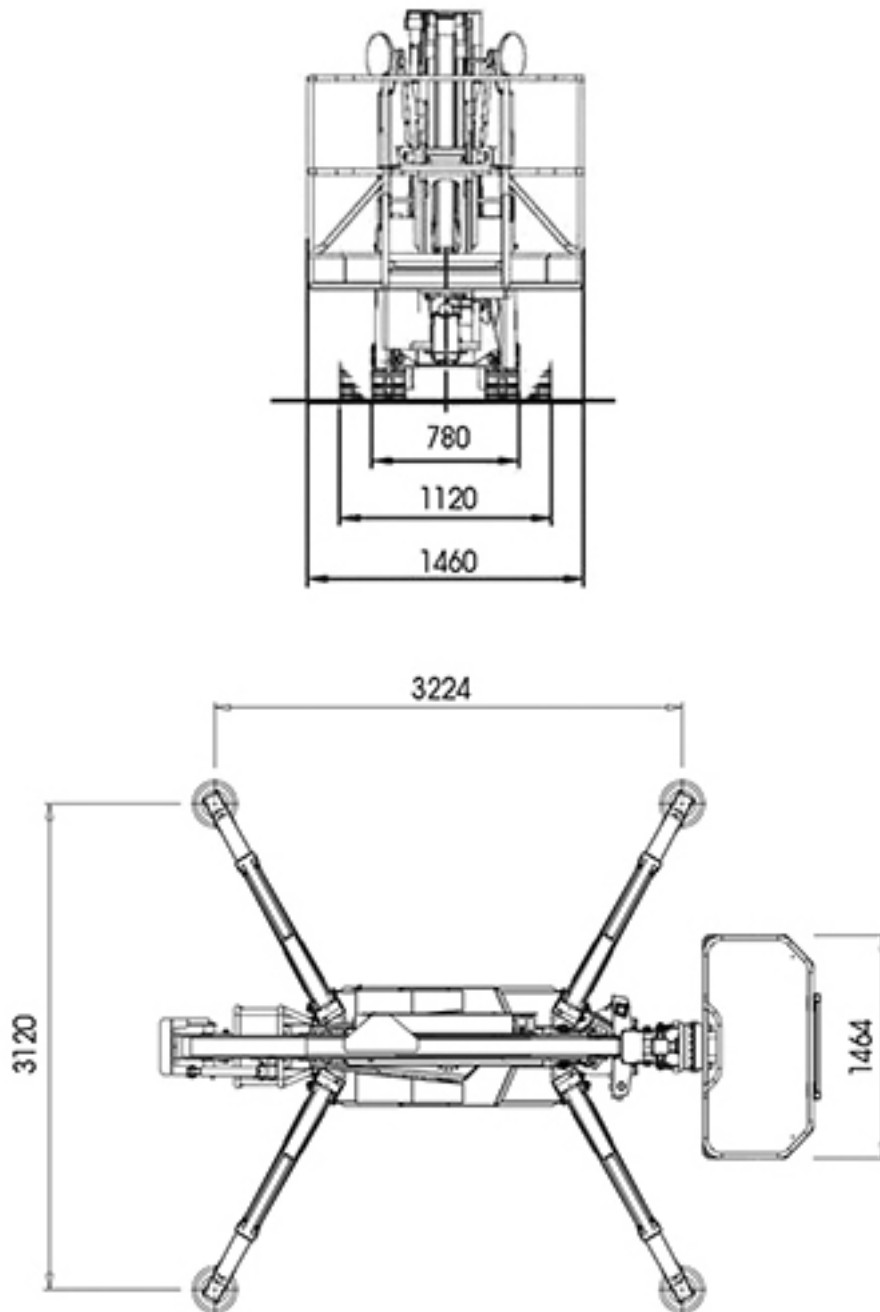


DIAGRAMMA DI LAVORO

Altezza max di lavoro 15 m

