

PIATTAFORME CINGOLATE CON STABILIZZATORI

DATI TECNICI

Altezza max di lavoro	18,30 m
Altezza max di calpestio	16,30 m
Sbraccio max di lavoro	8,10 m
Sbraccio max bordo cesto	7,40 m
Angolo rotazione torretta	190° per lato
Portata max cesto	200 kg
Numero max persone su navicella	2



Pendenza max superabile	16° (29%)
Pendenza max laterale	10°
Angolo di attacco anteriore	20°
Angolo di attacco posteriore	18°
Velocità max di traslazione	1,5 Km/h
Peso	2500 kg

DIMENSIONI (mm)

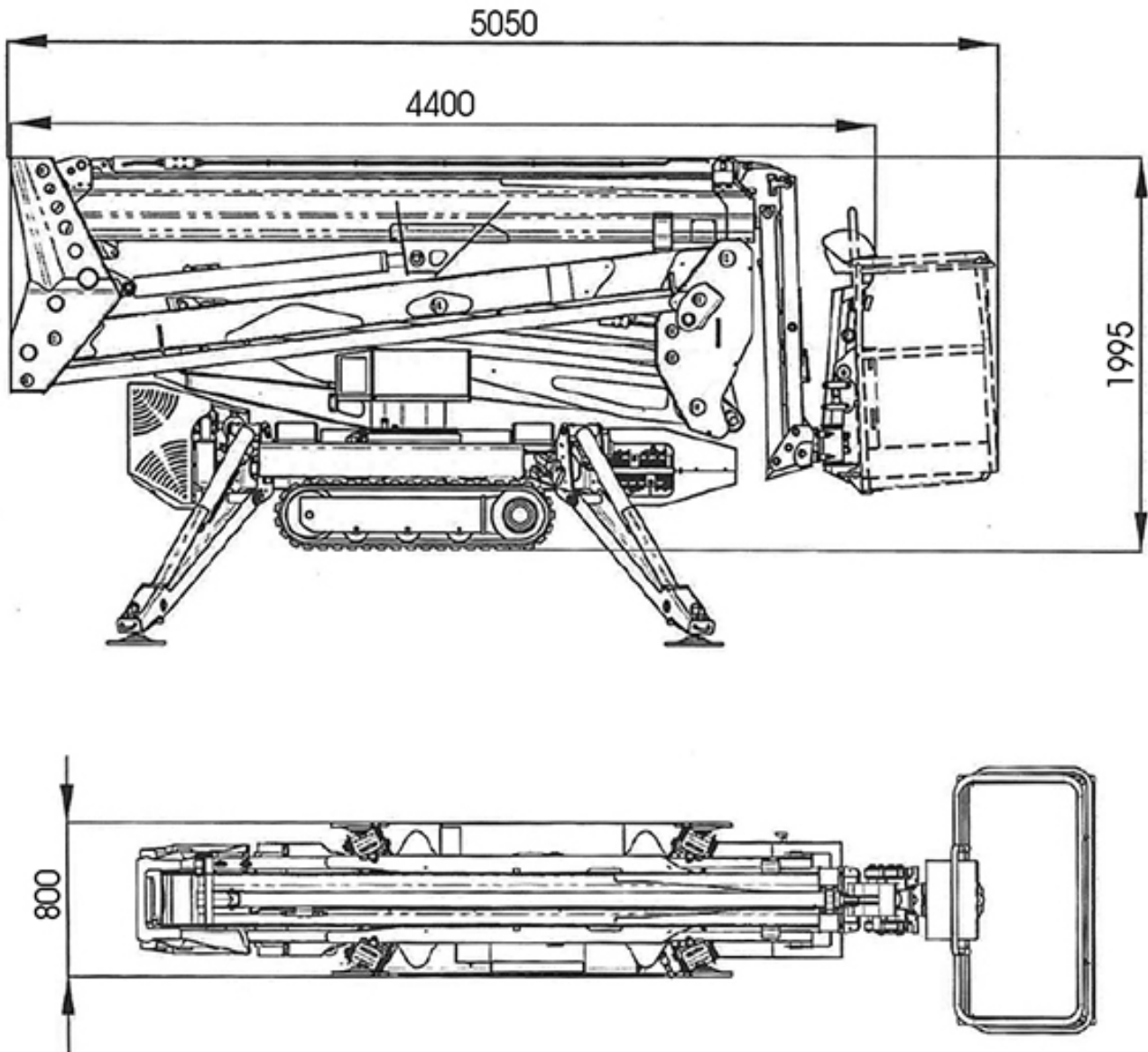


DIAGRAMMA DI LAVORO

Altezza max di lavoro 18,30 m

