

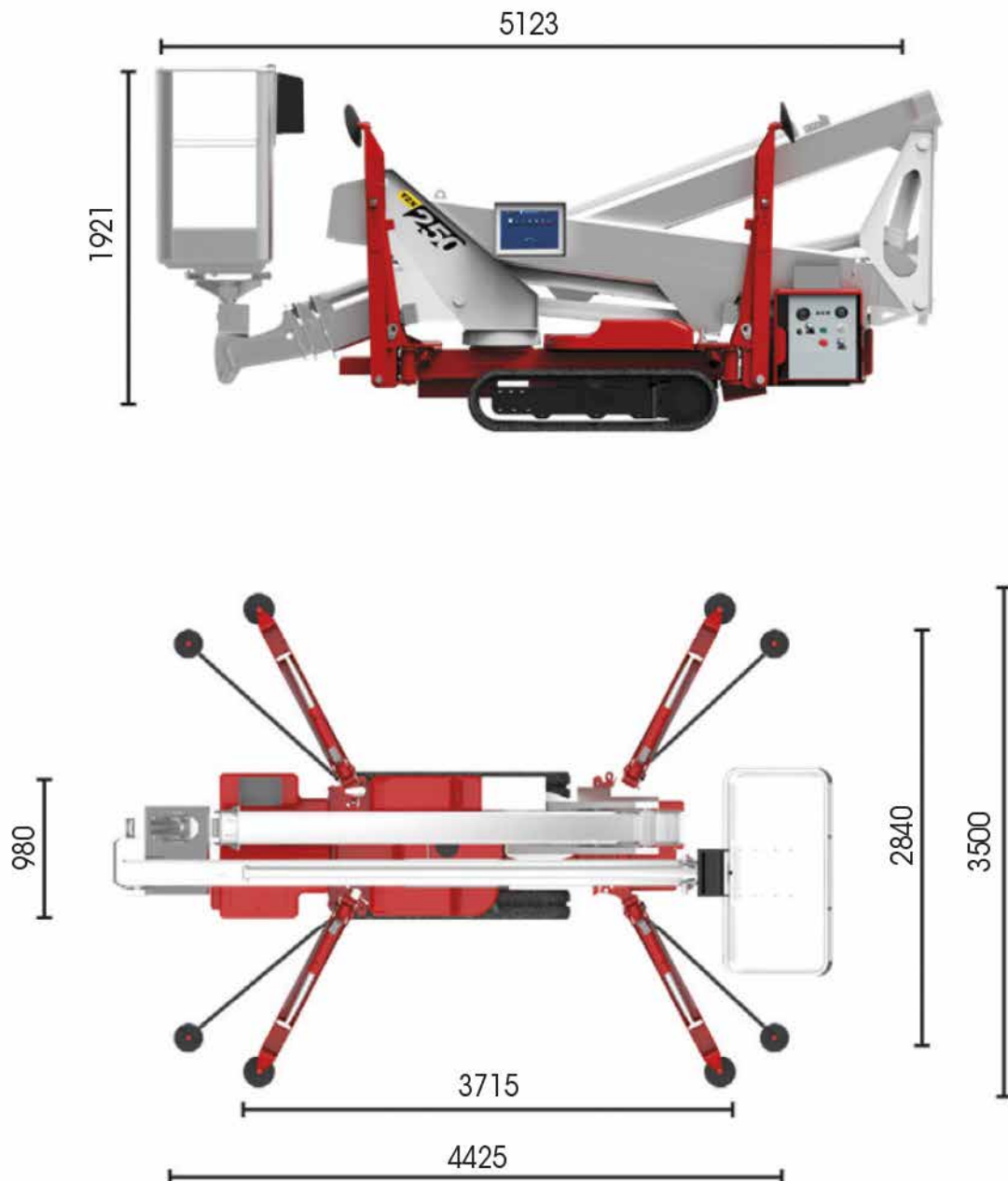
## PIATTAFORME CINGOLATE CON STABILIZZATORI



### Dati tecnici

Altezza max lavoro	25 m
Altezza max piano calpestio	23 m
Numero max persone su navicella	2
Portata max cesto	250 kg
Sbraccio max di lavoro	10,60 m
Rotazione torretta	360°
Dimensioni navicella alluminio	1400x700 mm
angolo rotazione navicella	90°+90°
Pendenza max superabile	23%
Pendenza laterale max	19%
Velocità max	2,4 km/h
Peso	2660 kg

### Dimensioni (mm)



## PIATTAFORME CINGOLATE CON STABILIZZATORI

### Diagramma di lavoro

Altezza max di lavoro 25 m

Sbraccio max di lavoro 10,60 m

