

# ORMIG 25 TME

**NOLO A CALDO** *(con nostro operatore)*

## GRU ELETTRICHE SEMOVENTI

### Dati tecnici

Altezza max lavoro	11 m
Sbraccio max lavoro	6,70 m
Portata massima	13000 kg
Trazione	anteriore
Rotazione posteriore	angolo sterzo -90°/+90°
Angolo inclinazione	+60°/-10°
Alimentazione	batteria
Peso	14000 kg

### ACCESSORI

- › Verricello
- › JIB fisso: 15 ton, 70 cm
- › JIB fisso: 17 ton, 40 cm
- › JIB fisso: 8,3 ton, 70+110 cm
- › Argano

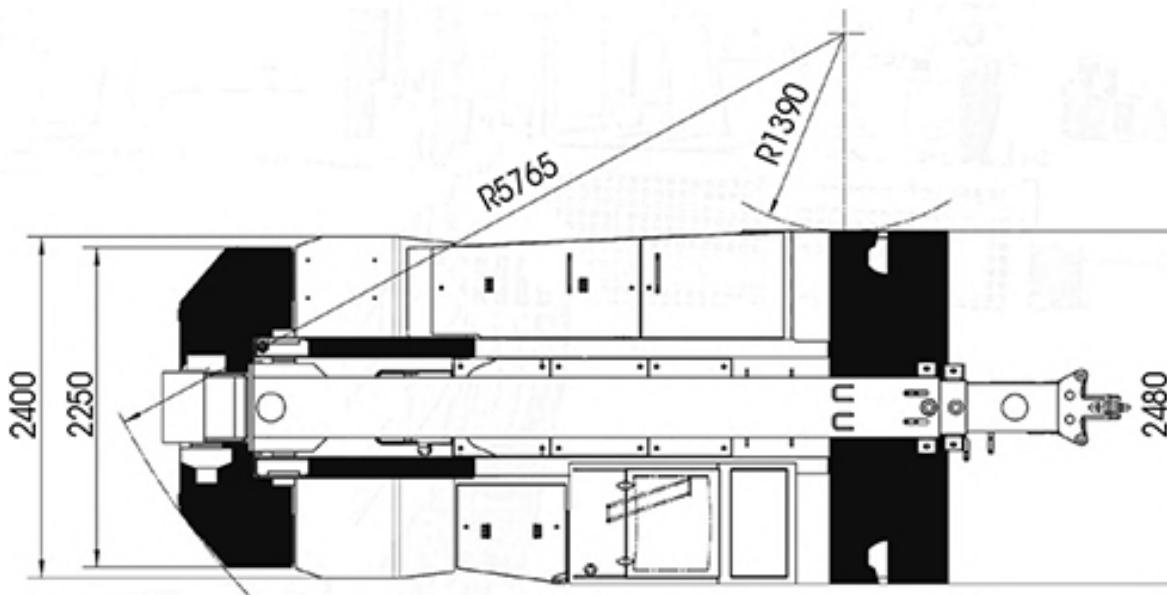
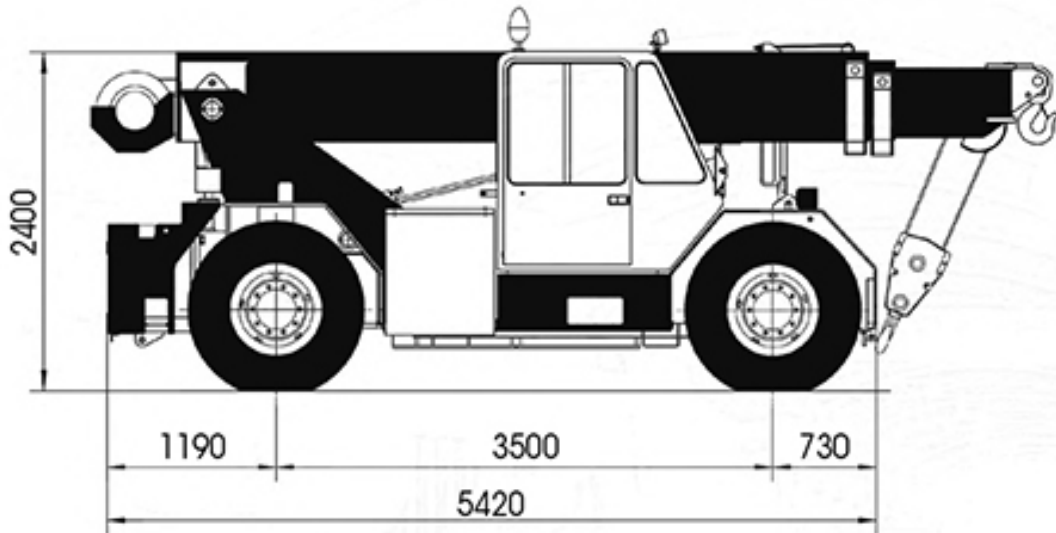


# ORMIG 25 TME

**NOLO A CALDO** (con nostro operatore)

GRU ELETTRICHE SEMOVENTI

## Dimensioni (mm)



# ORMIG 25 TME

**NOLO A CALDO** (con nostro operatore)

## GRU ELETTRICHE SEMOVENTI

### Diagramma di lavoro

