

## GRU ELETTRICHE SEMOVENTI

### Dati tecnici

Altezza max lavoro	7 m
Sbraccio max lavoro	4 m
Portata massima	3200 kg
Trazione	anteriore
Rotazione posteriore	angolo sterzo -90°/+90°
Angolo inclinazione	+60°/-15°
Alimentazione	elettrica
Peso	3400 kg

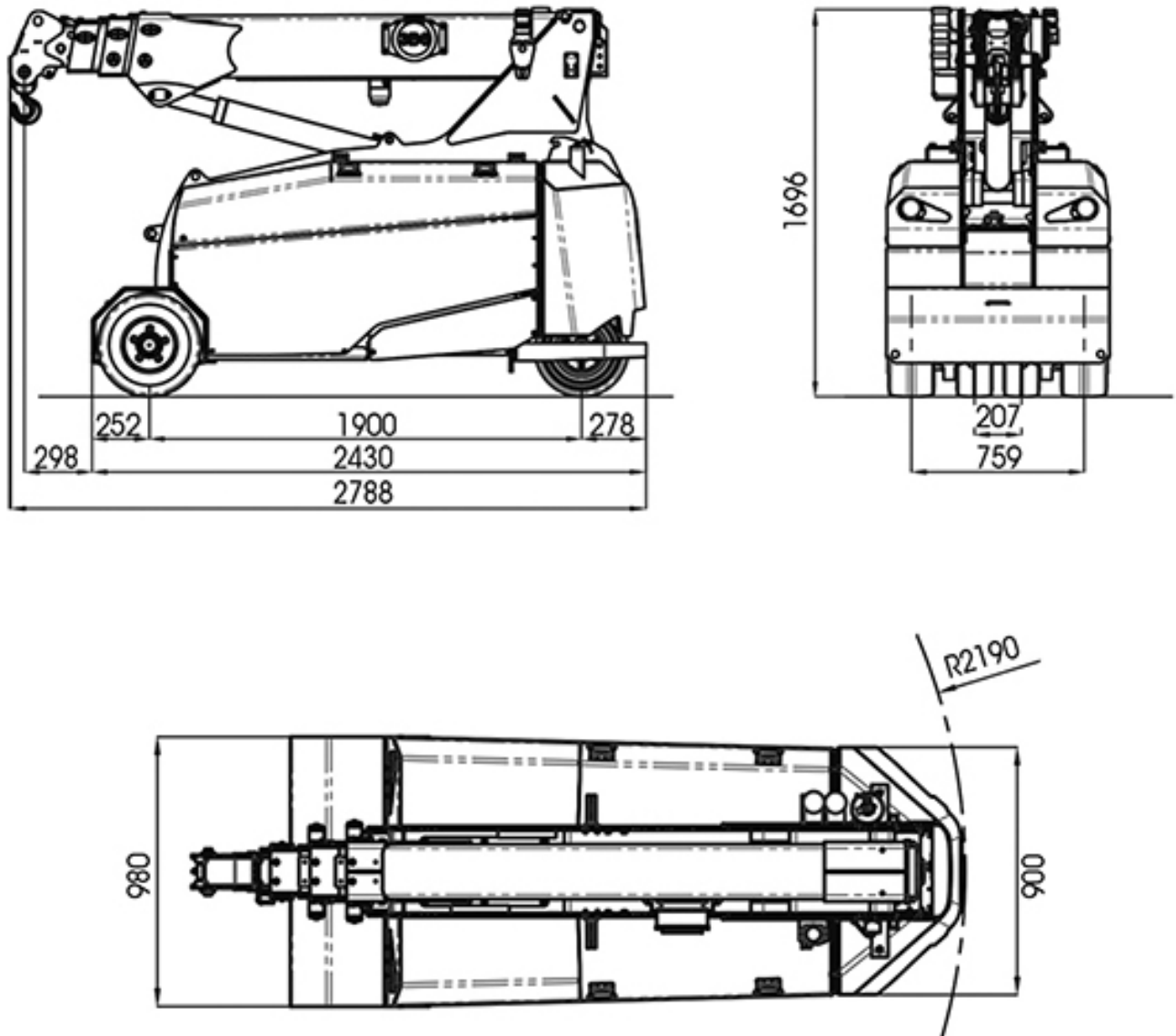
### ACCESSORI

- › Falcone: 1,5 ton, 90 cm
- › Verricello



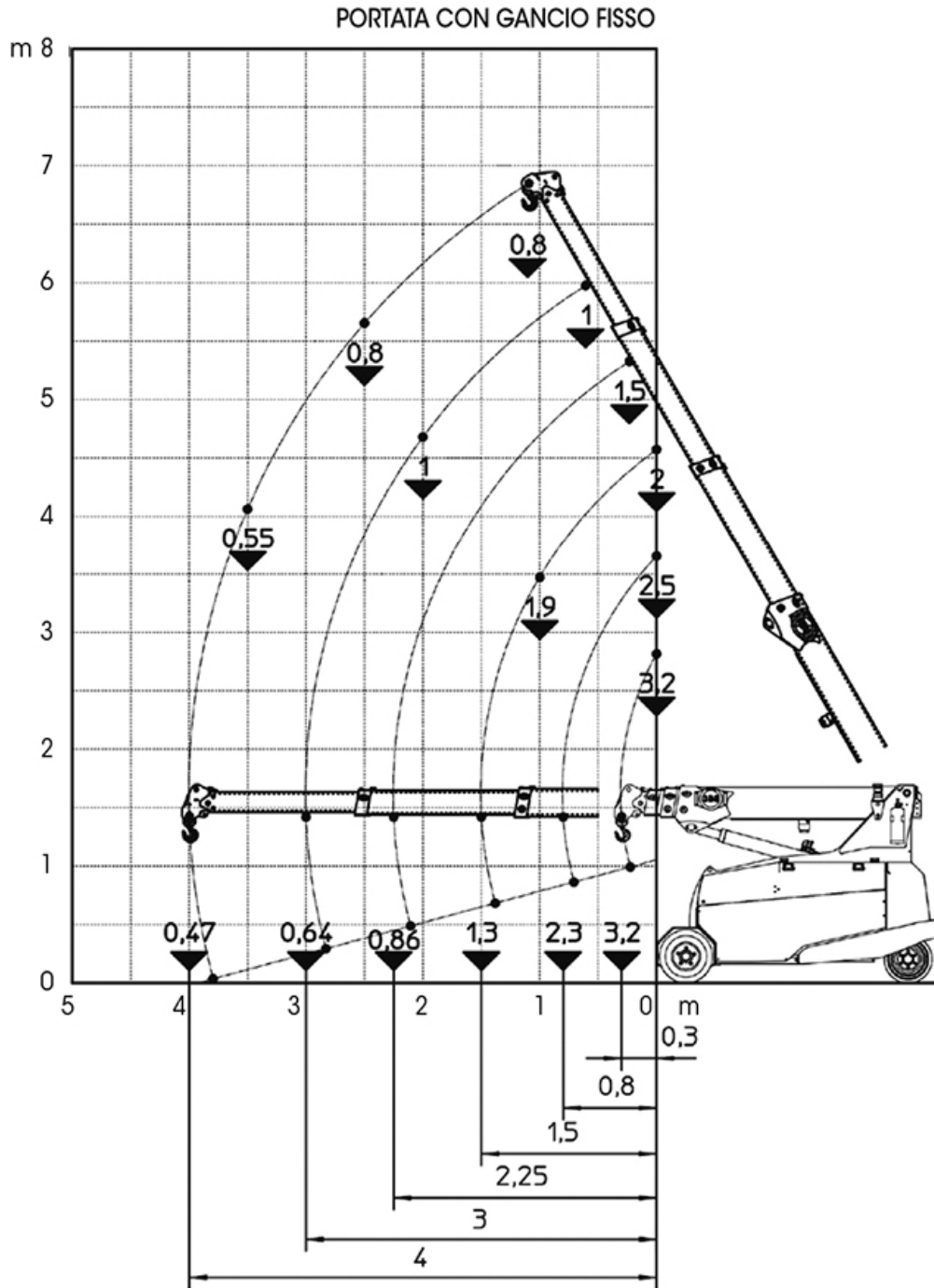
## GRU ELETTRICHE SEMOVENTI

### Dimensioni (mm)



## GRU ELETTRICHE SEMOVENTI

### Diagramma di lavoro



## GRU ELETTRICHE SEMOVENTI

### Diagramma di lavoro

