

GRU ELETTRICHE SEMOVENTI

Dati tecnici

Altezza max lavoro	11 m
Sbraccio max lavoro	6,70 m
Portata massima	13000 kg
Trazione	anteriore
Rotazione posteriore	angolo sterzo -90°/+90°
Angolo inclinazione	+60°/-10°
Alimentazione	batteria
Peso	14000 kg

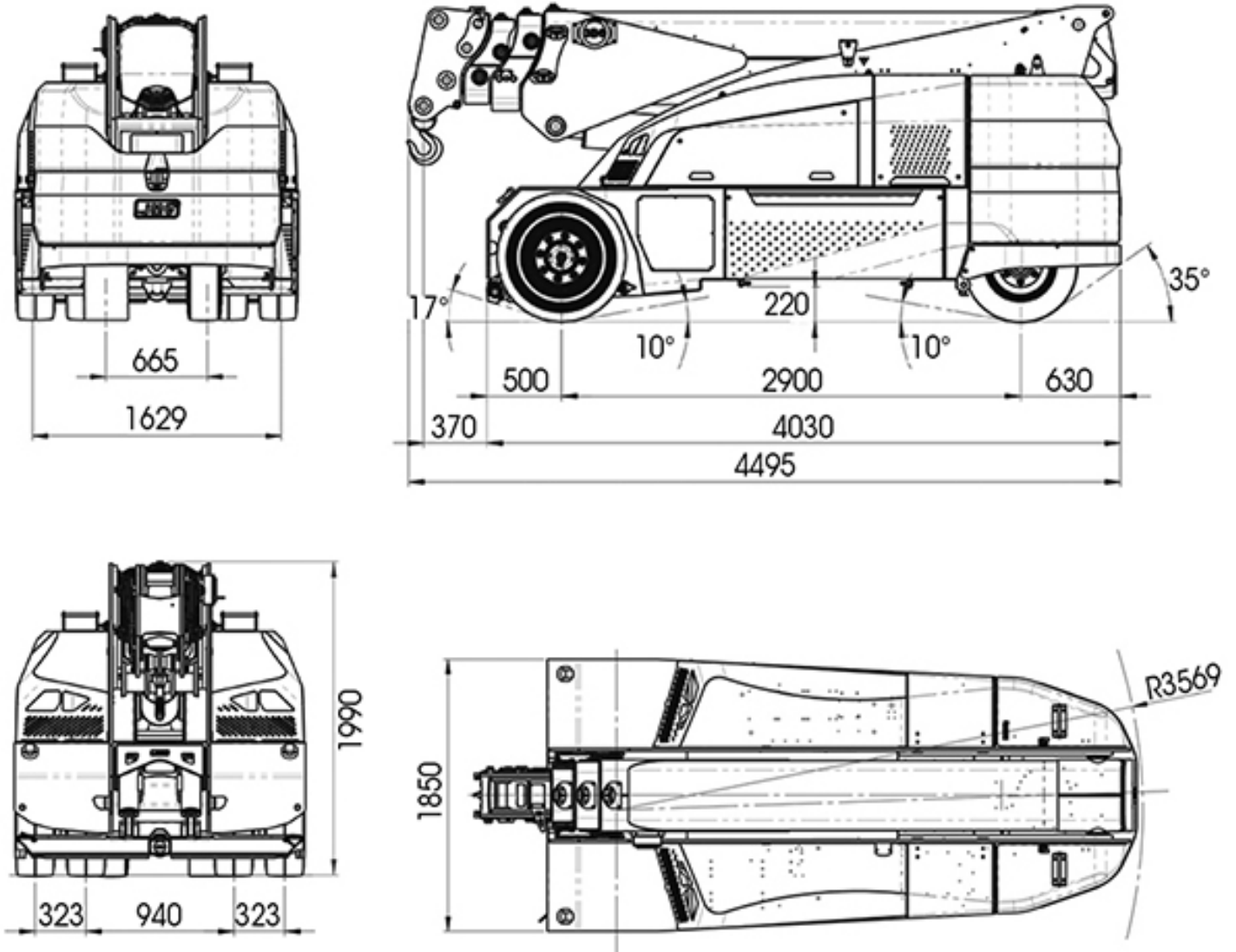
ACCESSORI

- JIB 3 posizioni: 8,5 ton, 95 cm
- JIB 3 posizioni: 5 ton, 70+120 cm



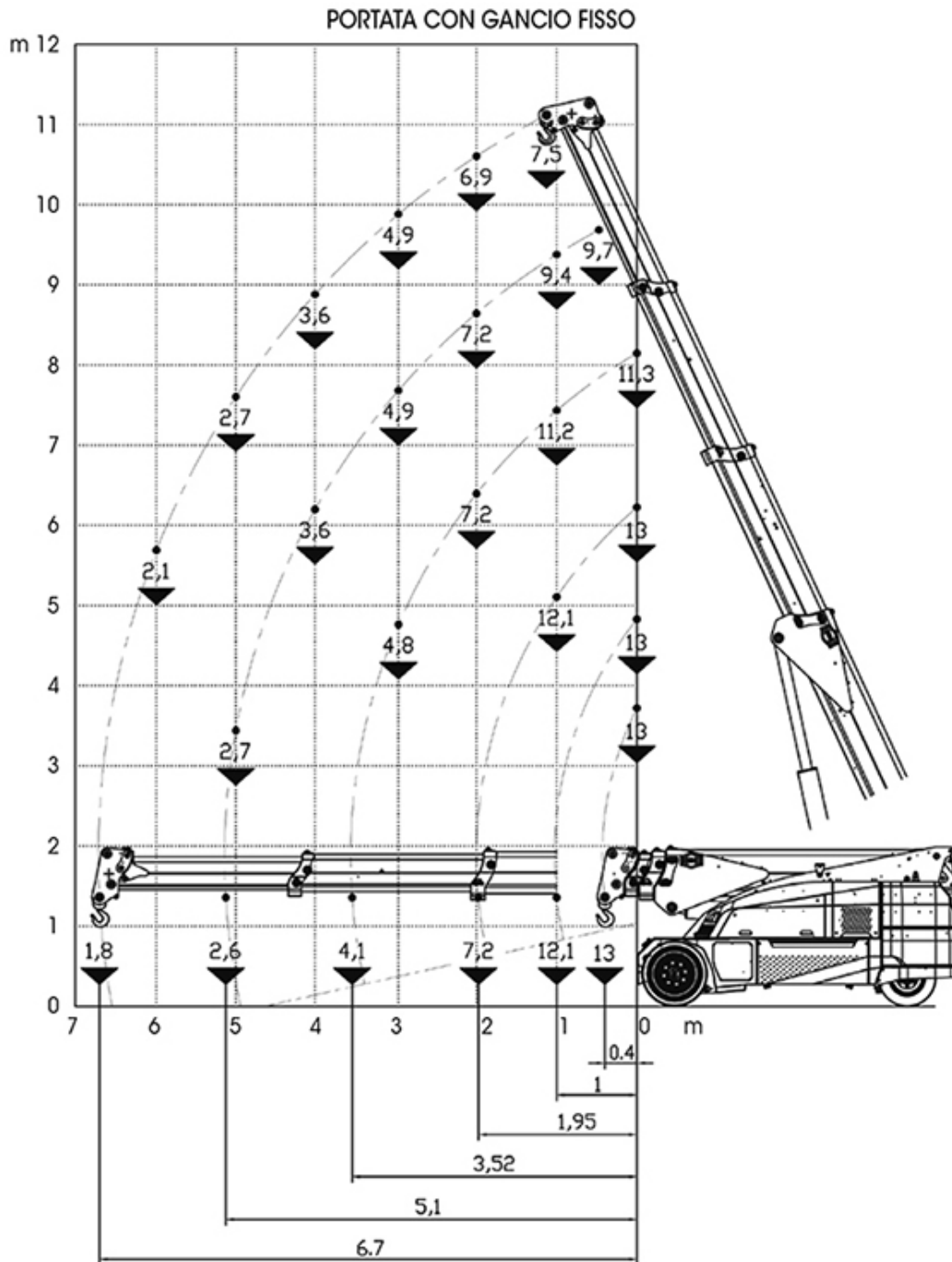
GRU ELETTRICHE SEMOVENTI

Dimensioni (mm)



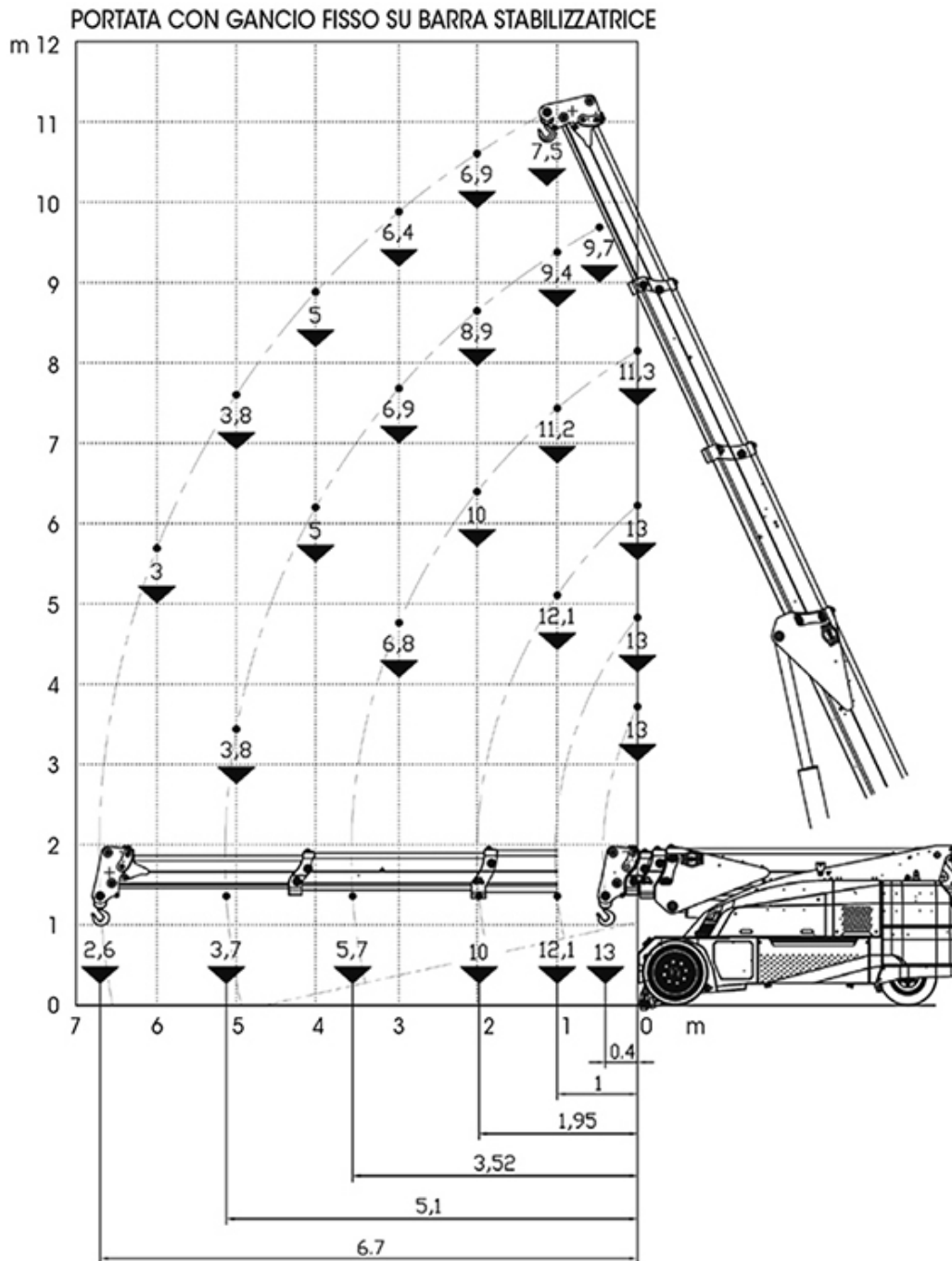
GRU ELETTRICHE SEMOVENTI

Diagramma di lavoro - PORTATA CON GANCIO FISSO



GRU ELETTRICHE SEMOVENTI

Diagramma di lavoro - PORTATA CON GANCIO FISSO SU BARRA STABILIZZATRICE



GRU ELETTRICHE SEMOVENTI

Diagramma di lavoro - PORTATA CON ARGANO IDRAULICO

