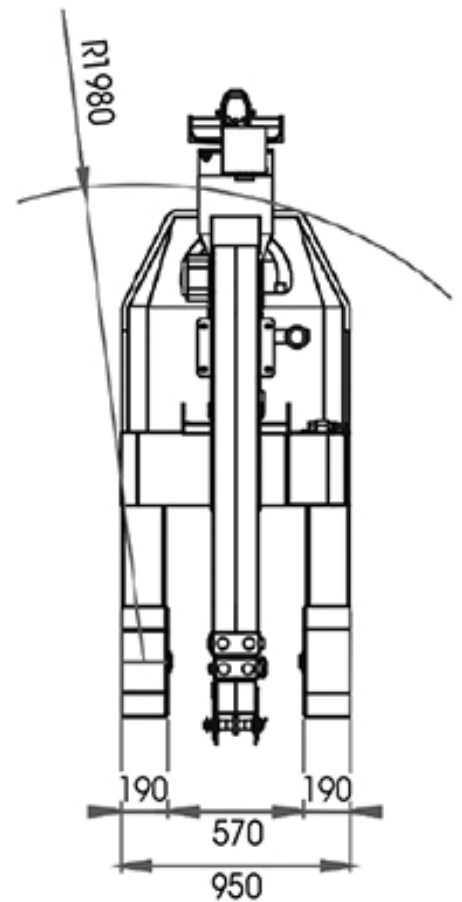
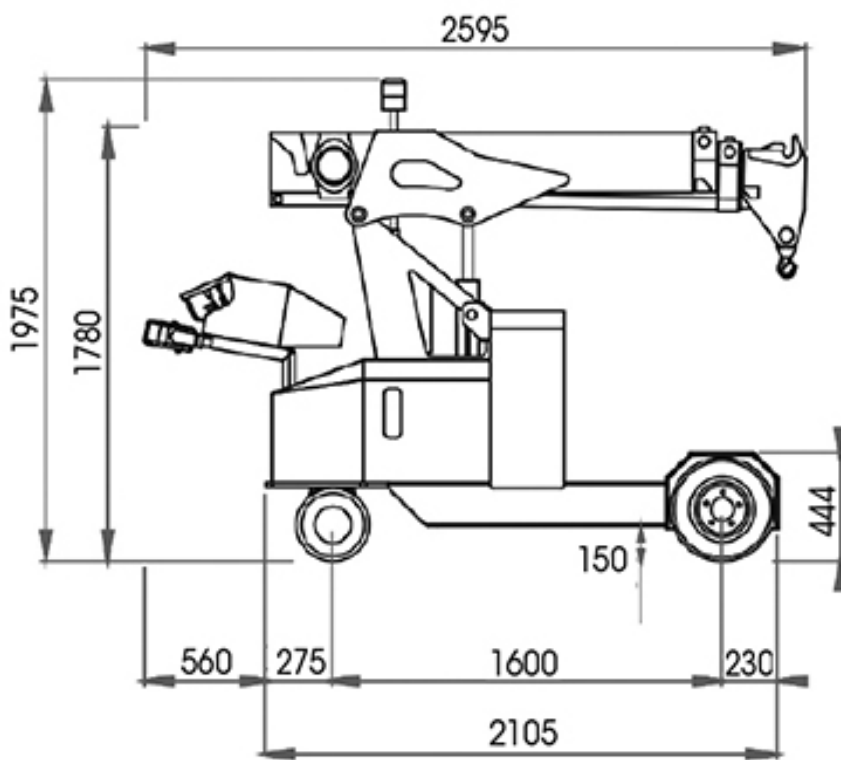


**GRU ELETTRICHE SEMOVENTI****Dati tecnici**

Altezza max lavoro	5 m
Sbraccio max lavoro	da 1,7 m a 4,20 m
Portata massima	2000 kg
Rotazione braccio	0°
Pendenza max superabile	10°
Velocità	3,6 km/h
Alimentazione	elettrica
Peso	1850 kg

### Dimensioni (mm)



### Diagramma di lavoro

