

GRU CINGOLATE

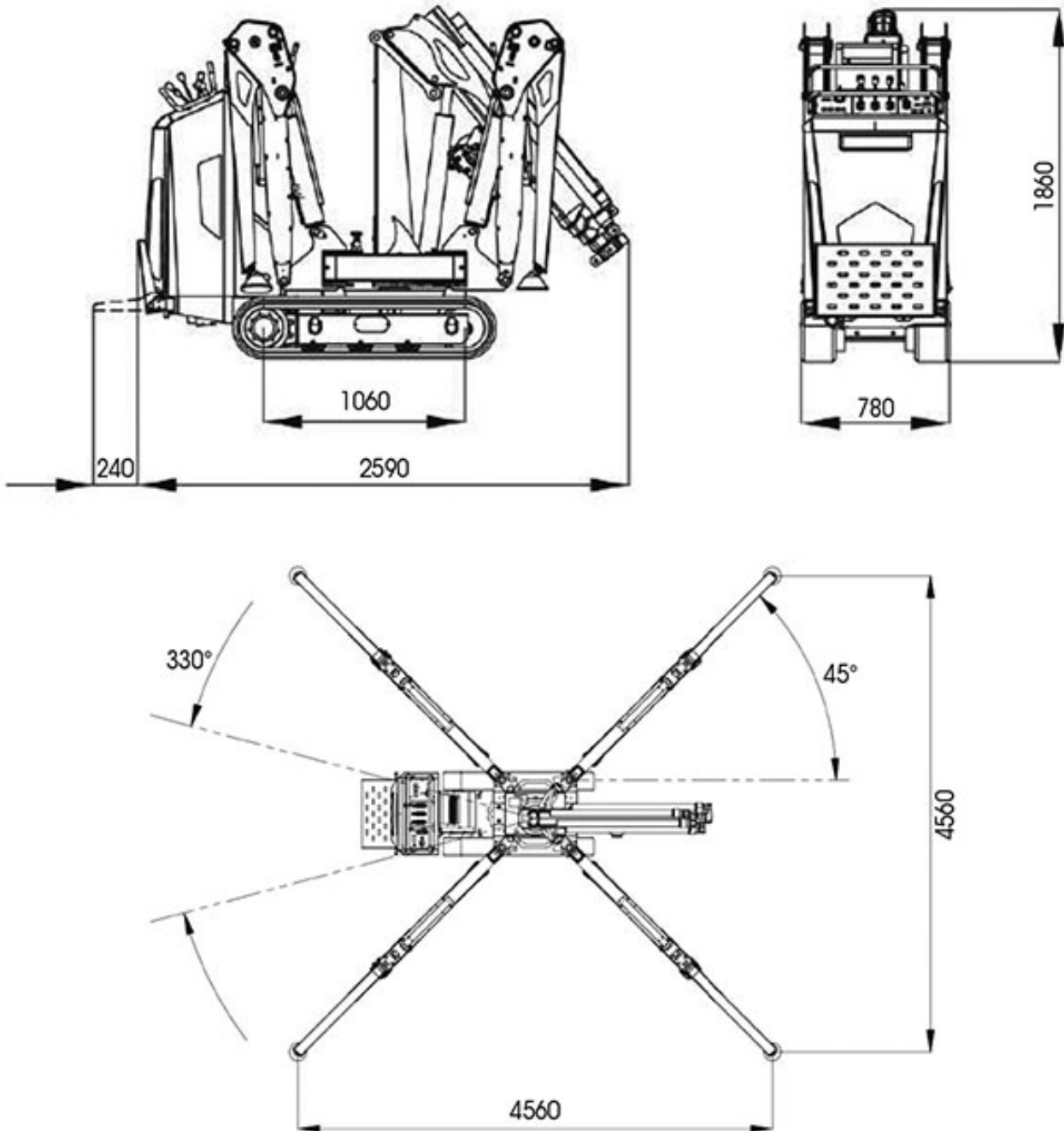
Dati tecnici

Altezza max lavoro	8,10 m
Sbraccio max lavoro	6,80 m
Portata max	2500 kg
Portata max sbraccio	530 kg
Rotazione	330°
Velocità	2,4 km/h
Pendenza superabile max	25%
Area stabilizzazione	4,55 x 4,55 m
Alimentazione	diesel
Peso	1500 kg



GRU CINGOLATE

Dimensioni (mm)



GRU CINGOLATE

Diagramma di lavoro

