

## PANTOGRAFI ELETTRICI SENZA STABILIZZATORI

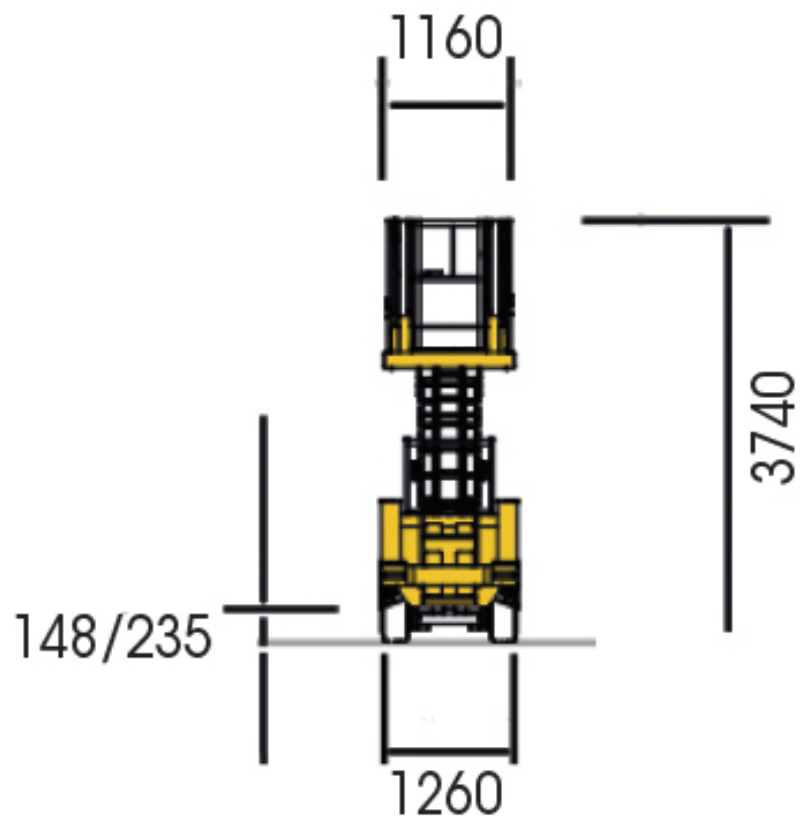
### DATI TECNICI

Altezza max lavoro	21,70 m
Altezza max piano calpestio	19,70 m
Lunghezza max piano calpestio	4,88 m
Portata max cesto	500 kg
Numero max persone su navicella	2
Larghezza totale	1,26 m
Velocità di traslazione veloce	2 km/h
Tempo di sollevamento	90 s
Tempo di discesa	55 s
Raggio esterno di sterzata	3,92 m
Pendenza max superabile	25%
Peso	9120 kg



## PANTOGRAFI ELETTRICI SENZA STABILIZZATORI

### DIMENSIONI (mm)



## PANTOGRAFI ELETTRICI SENZA STABILIZZATORI

### DIAGRAMMA DI LAVORO

Altezza max di lavoro 21,70 m

