

PIATTAFORME CINGOLATE CON STABILIZZATORI

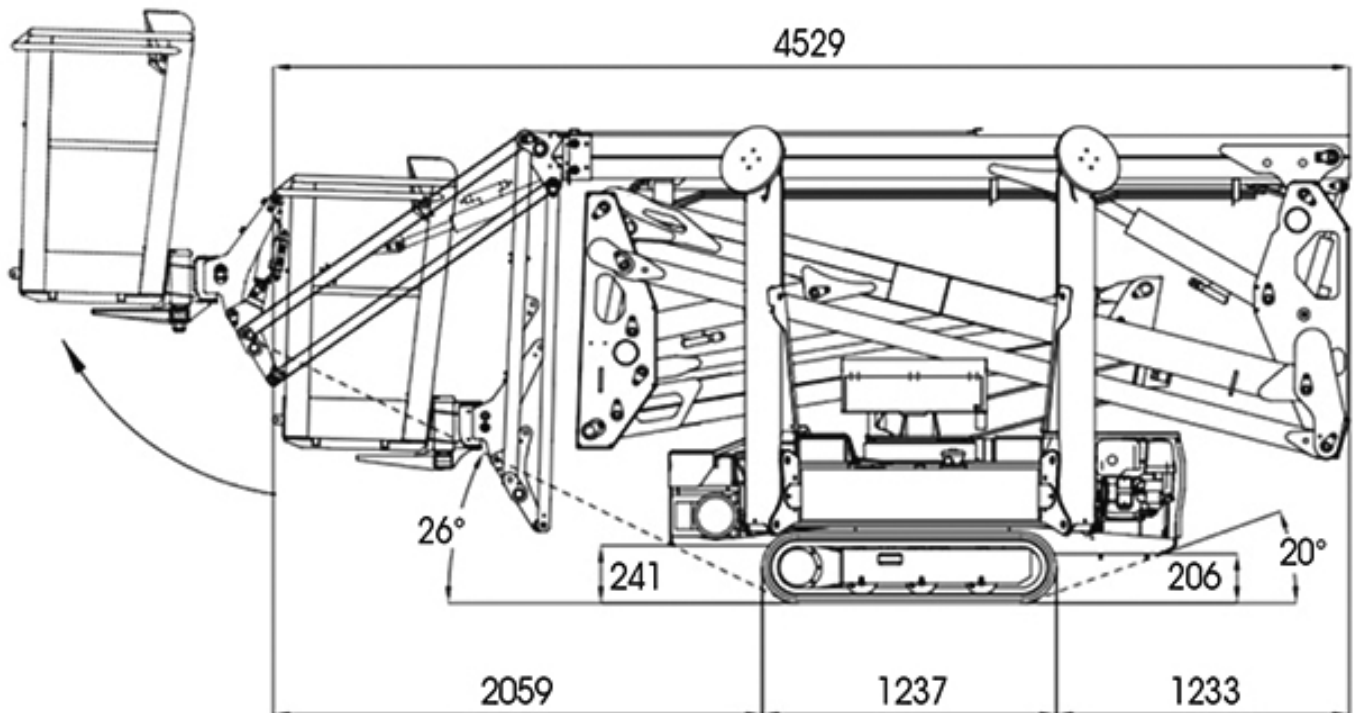
DATI TECNICI

Altezza max di lavoro	17,06 m
Altezza max di calpestio	15,06 m
Sbraccio max di lavoro	7,50 m
Angolo rotazione torretta	360°
Portata cesto	230 kg
Numero max persone su navicella	2
Pendenza max superabile	16°
Velocità max traslazione	2,7 Km/h
Peso	2230 kg



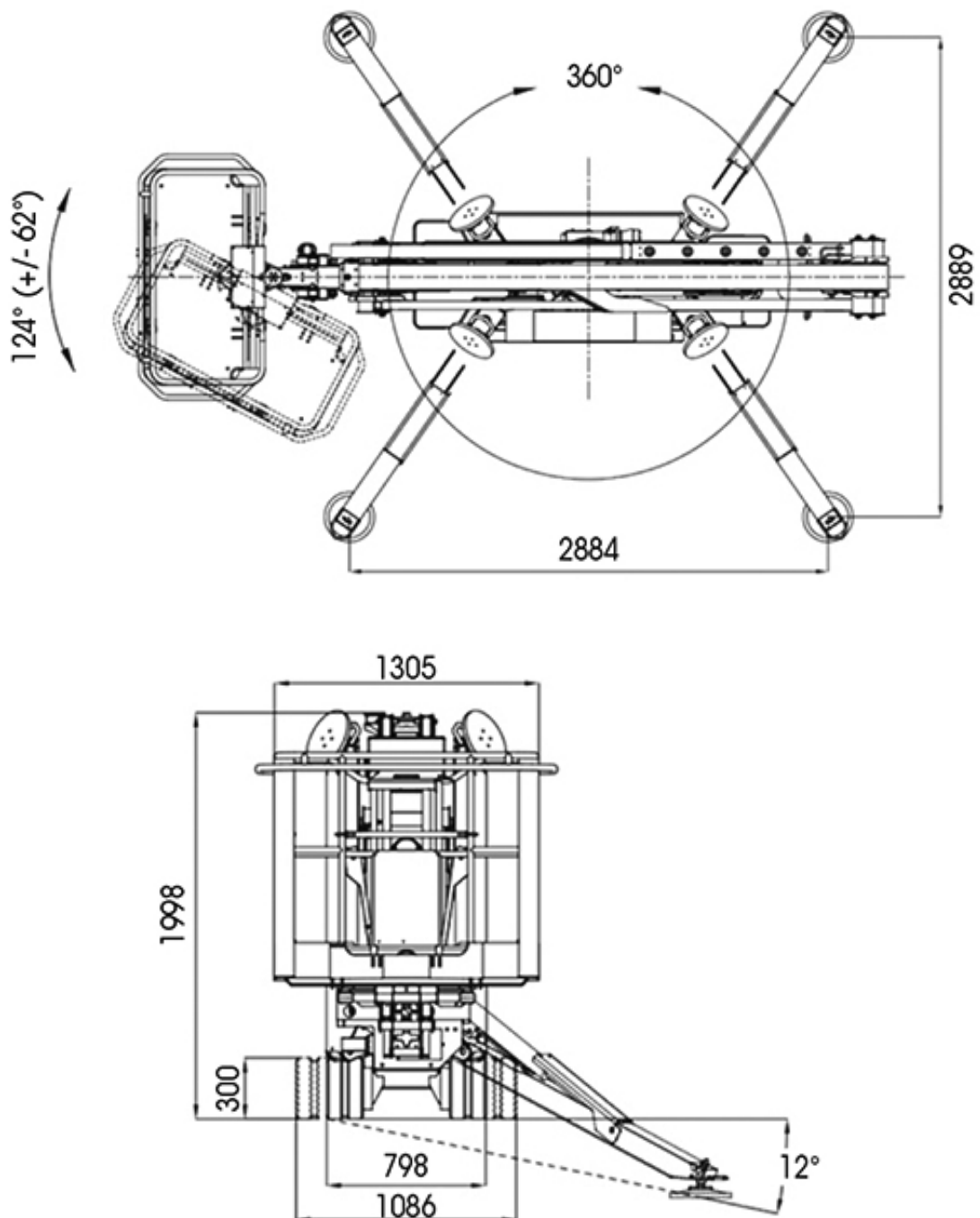
PIATTAFORME CINGOLATE CON STABILIZZATORI

DIMENSIONI (mm)



PIATTAFORME CINGOLATE CON STABILIZZATORI

DIMENSIONI (mm)



PIATTAFORME CINGOLATE CON STABILIZZATORI

DIAGRAMMA DI LAVORO

Altezza max di lavoro 17 m

