

## PIATTAFORME CINGOLATE CON STABILIZZATORI

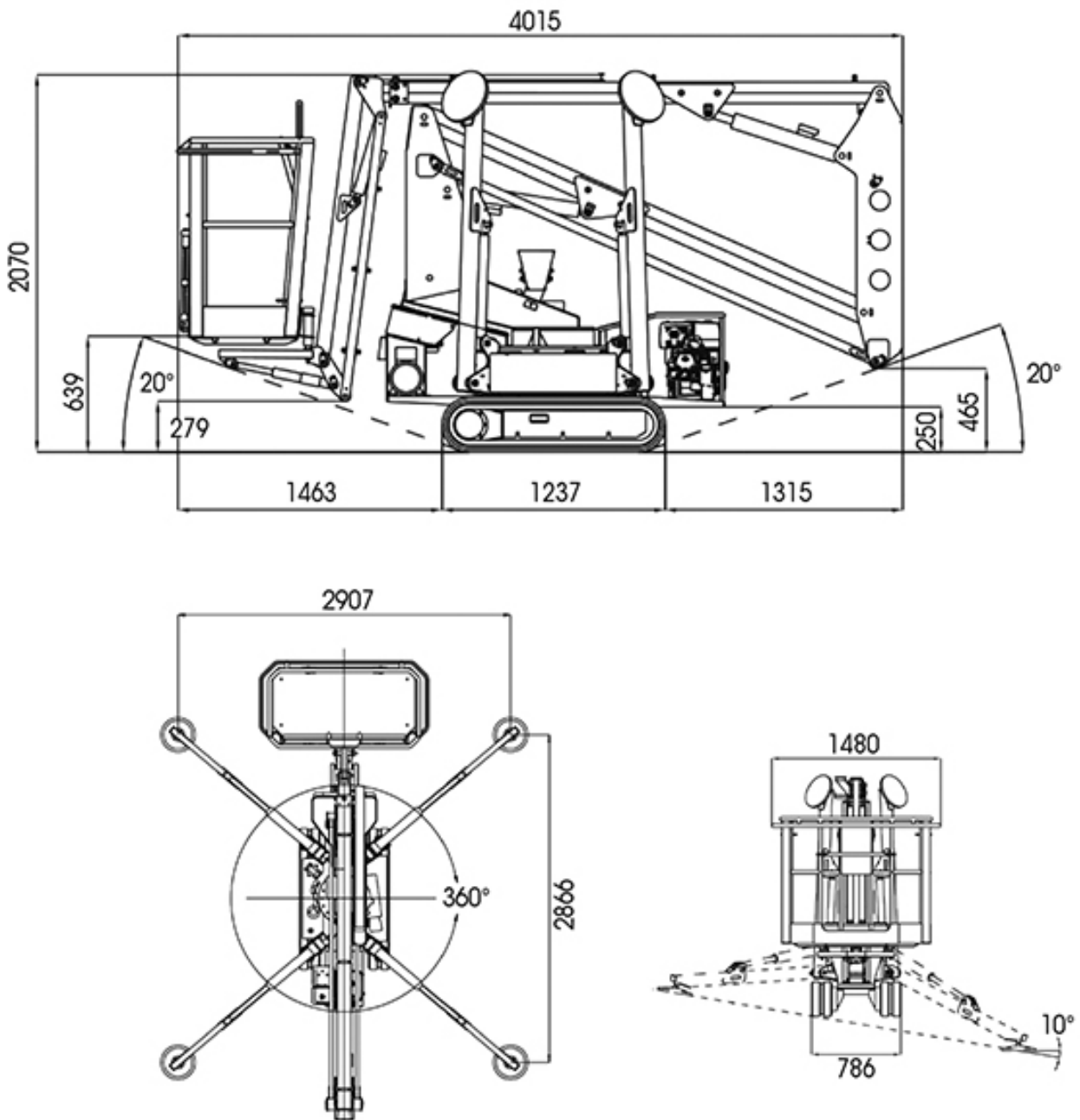
### DATI TECNICI

Altezza max di lavoro	13,90 m
Altezza max di calpestio	11,90 m
Sbraccio max di lavoro	6,76 m
Pendenza max superabile	36%
Numero max persone su navicella	2
Portata cesto	200 kg
Velocità max	2,8 Km/h
Peso	1630 kg



## PIATTAFORME CINGOLATE CON STABILIZZATORI

### DIMENSIONI (mm)



## PIATTAFORME CINGOLATE CON STABILIZZATORI

### DIAGRAMMA DI LAVORO

Altezza max di lavoro 13,90 m

