

HINOWA GOLDLIFT 14.70 A BATTERIA

PIATTAFORME CINGOLATE CON STABILIZZATORI

DATI TECNICI

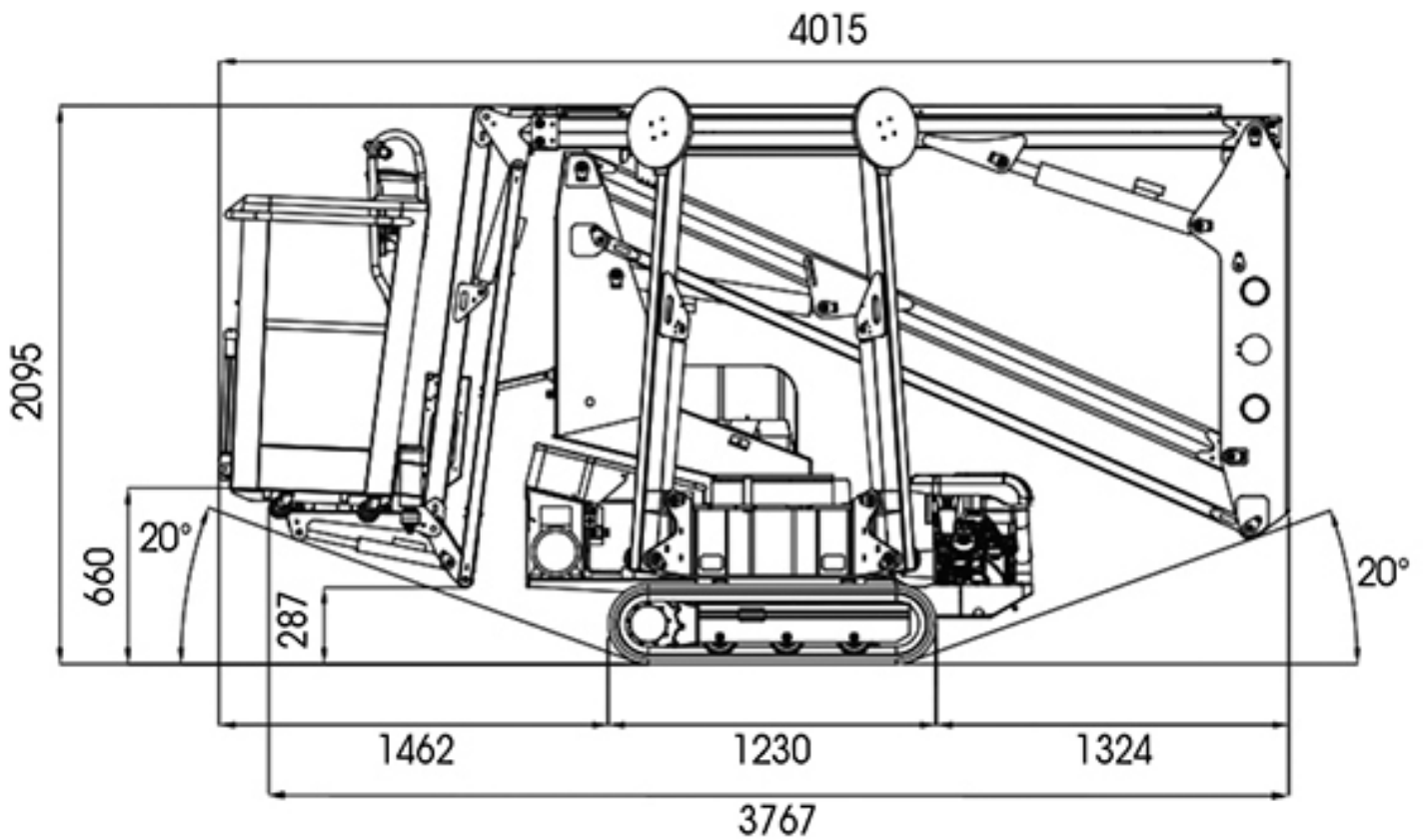
Altezza max di lavoro	14 m
Altezza max di calpestio	12 m
Sbraccio max di lavoro	6,50 m
Angolo rotazione torretta	360°
Portata cesto	200 kg
Numero max persone su navicella	2
Pendenza max superabile	15°
Velocità max traslazione	2,4 Km/h
Peso	1810 kg



HINOWA GOLDLIFT 14.70 A BATTERIA

PIATTAFORME CINGOLATE CON STABILIZZATORI

DIMENSIONI (mm)



HINOWA GOLDLIFT 14.70 A BATTERIA

PIATTAFORME CINGOLATE CON STABILIZZATORI

DIMENSIONI (mm)

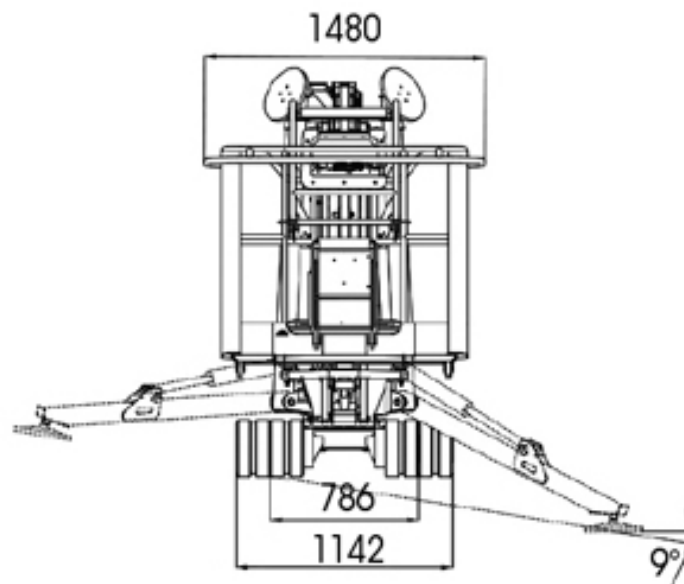
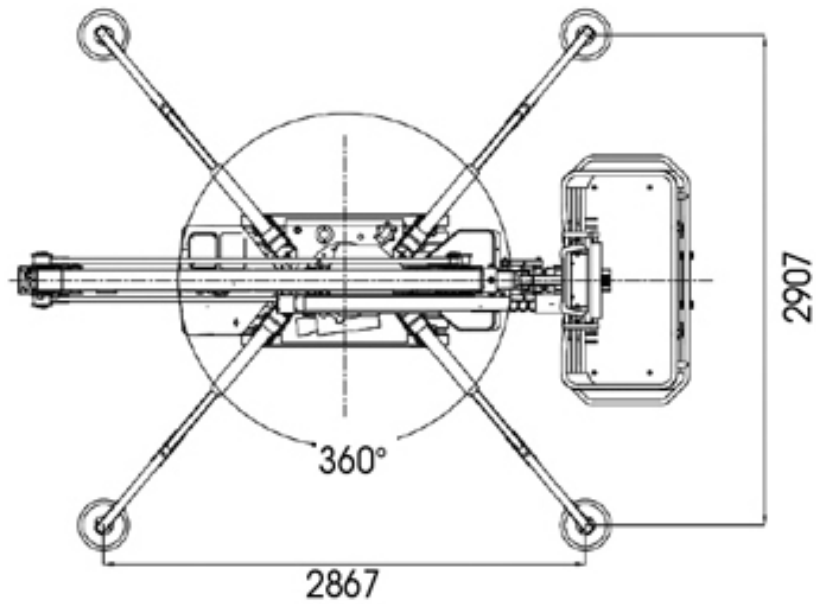


DIAGRAMMA DI LAVORO

Altezza max di lavoro 14 m

