

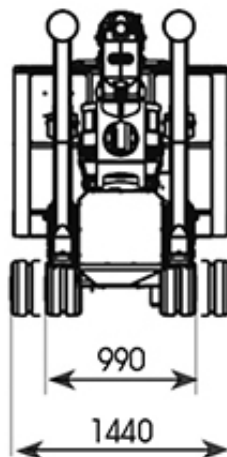
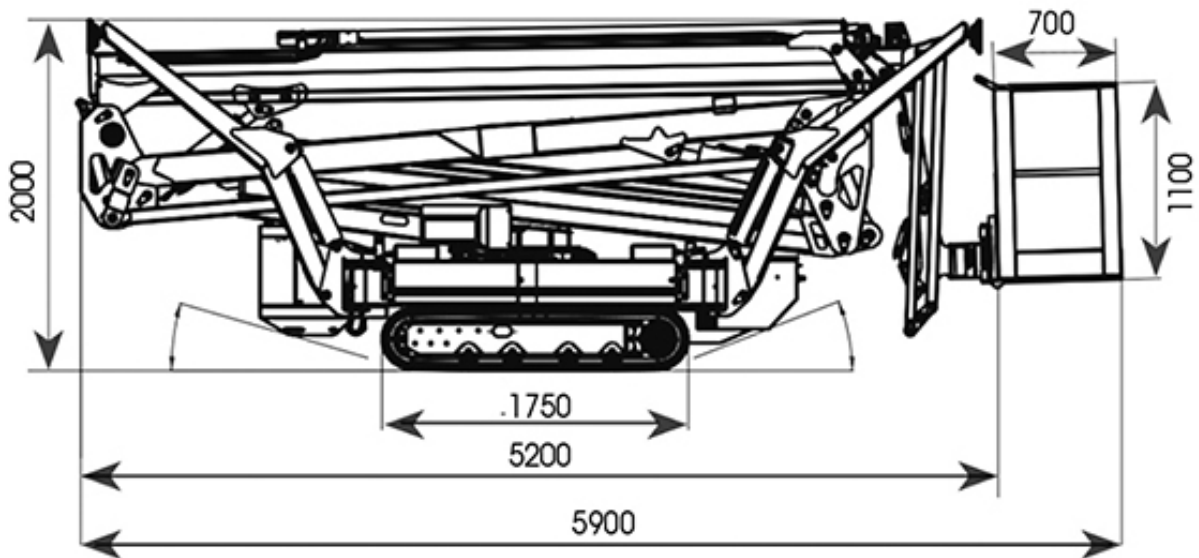
## PIATTAFORME CINGOLATE CON STABILIZZATORI

### Dati tecnici

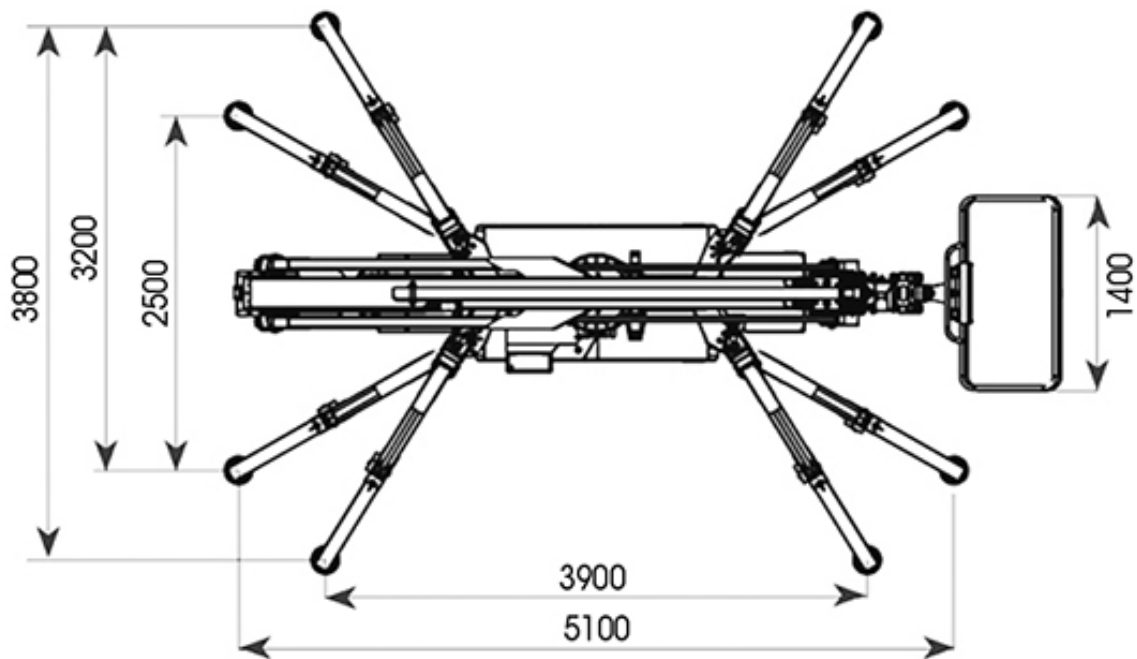
Altezza max lavoro	23,50 m
Altezza max piano calpestio	21,50 m
Numero max persone su navicella	2
Portata max cesto	230 kg
Sbraccio max di lavoro	12 m
Rotazione torretta	440°
Rotazione cesto	160°
JIB	90°
Pendenza max superabile	30%
Angolo di attacco	21° - 16°
Velocità di traslazione	1 - 2 km/h
Peso	3250 kg



### Dimensioni (mm)



### Dimensioni (mm)



### Diagramma di lavoro

Altezza max lavoro 23,50 m

