

EASYLIFT R420

NOLO A CALDO *(con nostro operatore)*

PIATTAFORME CINGOLATE CON STABILIZZATORI



Dati tecnici

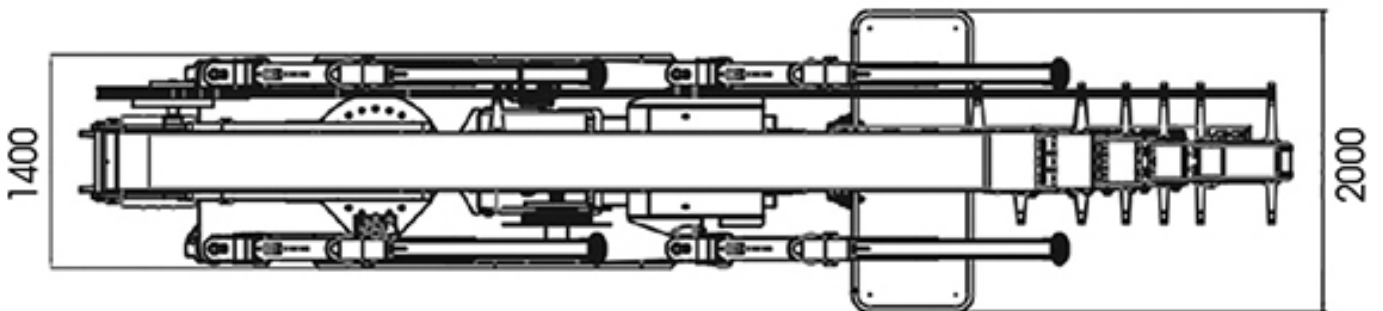
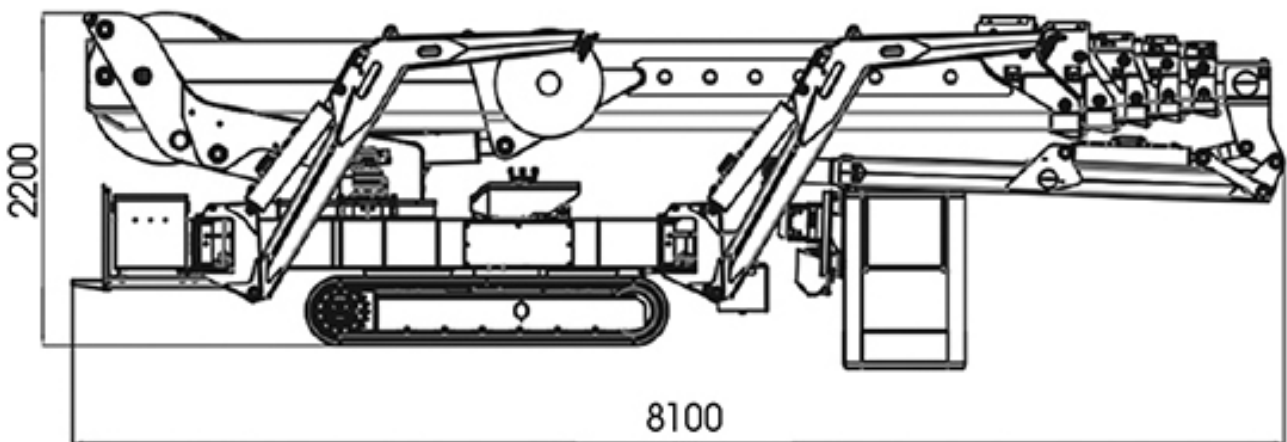
Altezza max lavoro	41,40 m
Altezza max piano calpestio	39,40 m
Numero max persone su navicella	2
Portata max cesto	230 kg
Sbraccio max di lavoro	16,50 m
Rotazione torretta	360°
Rotazione cesto	90° + 90°
Pendenza max superabile	30%
Peso	8500 kg

EASYLIFT R420

NOLO A CALDO *(con nostro operatore)*

PIATTAFORME CINGOLATE CON STABILIZZATORI

Dimensioni (mm)

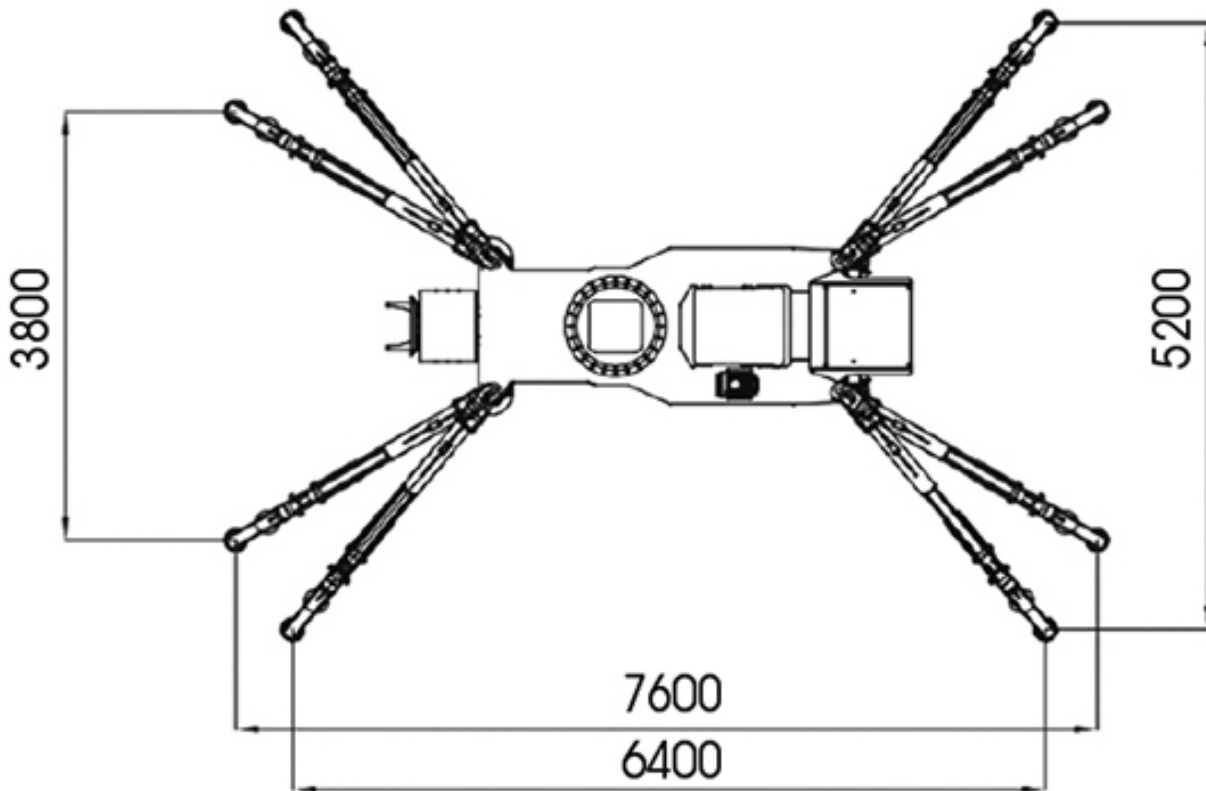


EASYLIFT R420

NOLO A CALDO (con nostro operatore)

PIATTAFORME CINGOLATE CON STABILIZZATORI

Dimensioni (mm)



EASYLIFT R420

NOLO A CALDO (con nostro operatore)

PIATTAFORME CINGOLATE CON STABILIZZATORI

Diagramma di lavoro

Altezza max lavoro 41,40 m

Sbraccio max lavoro 16,50 m

