

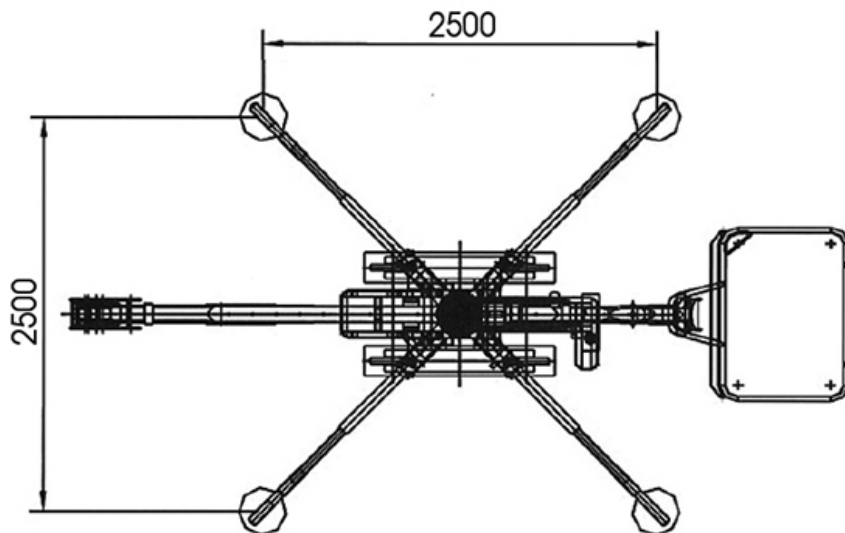
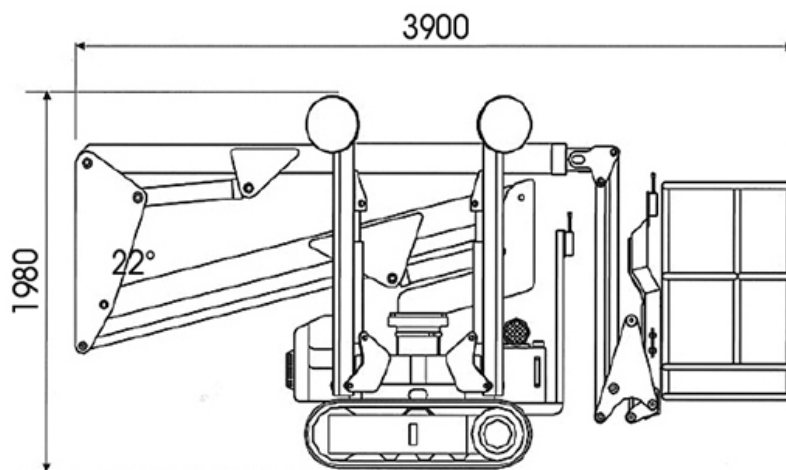
PIATTAFORME CINGOLATE CON STABILIZZATORI

DATI TECNICI

Altezza max di lavoro	12,50m
Altezza max di calpestio	10,50 m
Sbraccio max di lavoro	6,50 m
Rotazione torretta	350° N.C.
Rotazione cesto	90 + 90°
Portata cesto	200 kg
Numero max persone su navicella	2
Pendenza max superabile	25°
Peso	1500 kg



DIMENSIONI (mm)



PIATTAFORME CINGOLATE CON STABILIZZATORI

DIMENSIONI (mm)

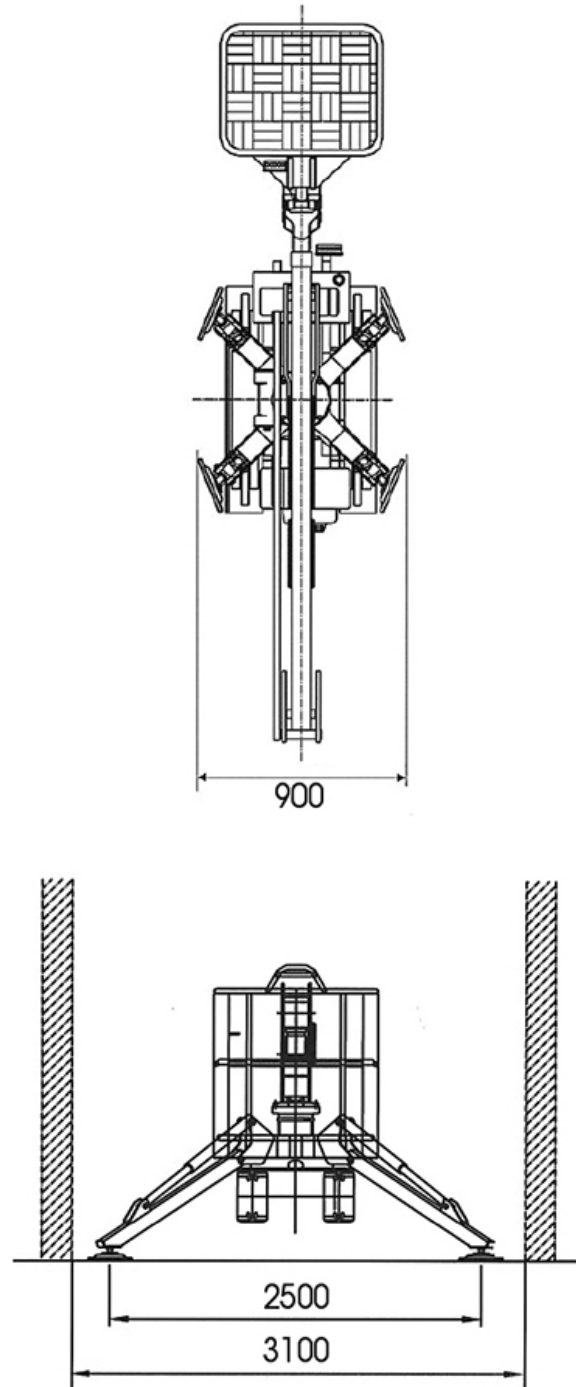


DIAGRAMMA DI LAVORO

Altezza max di lavoro 12,50 m

