

# BG LIFT T250

**NOLO A CALDO** (con nostro operatore)

## AUTOGRU

### Dati tecnici

Altezza max lavoro	11 m
Sbraccio max di lavoro	8,43 m
Altezza max lavoro con JIB idraulico	16,30 m
Sbraccio max di lavoro con JIB idraulico	12,85 m
Carico max gru	2500 kg / 1,5 m
Sbraccio max di lavoro	16,50 m
Angolo di rotazione	270°
Limitatore di carico	Elettronico
Stabilizzazione	H + H
Peso standard	3150 kg

### ACCESSORI

- › JIB: 210 kg
- › MOTORE ELETTRICO: 40 kg
- › ARGANO: 65 kg

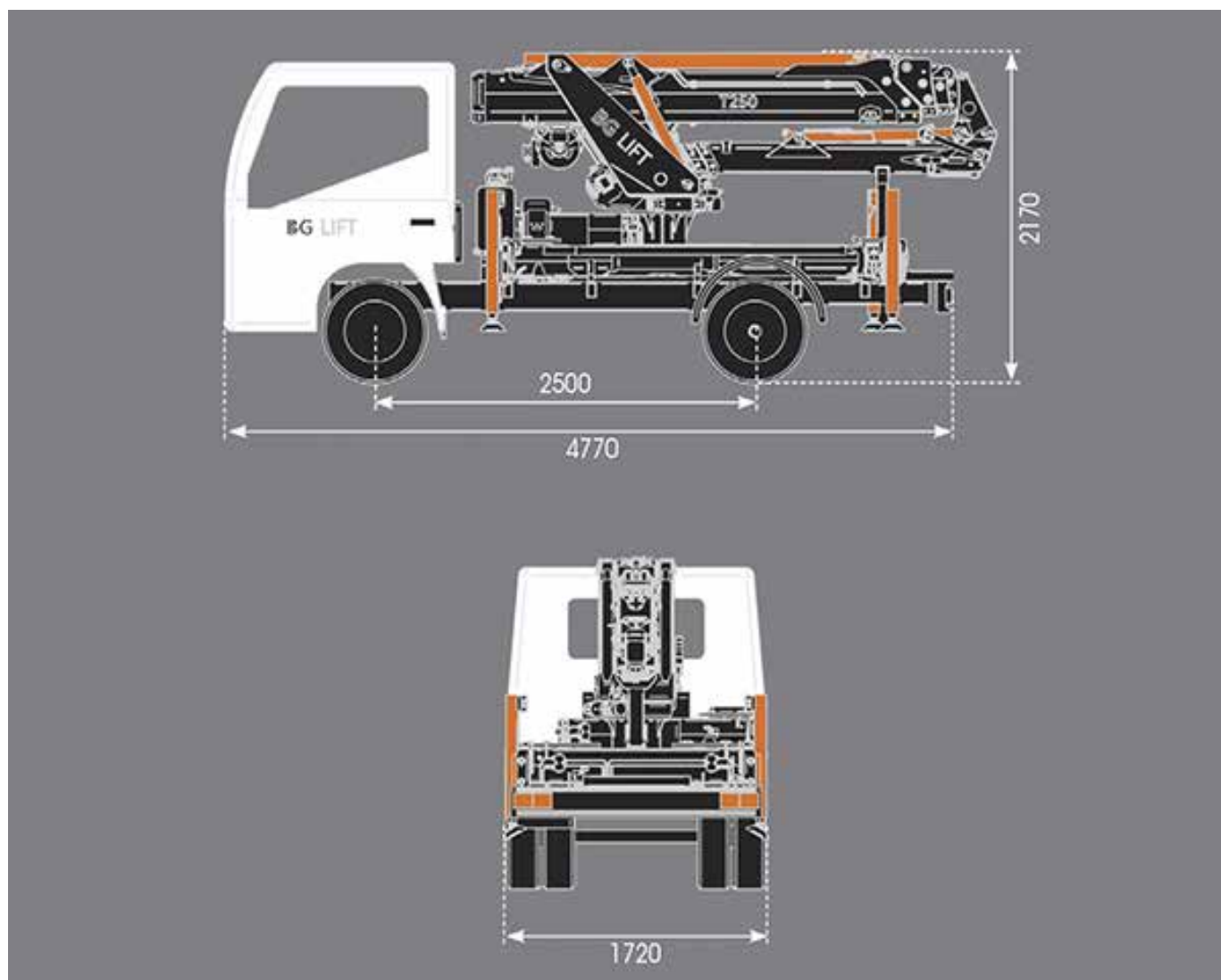


## BG LIFT T250

**NOLO A CALDO** (con nostro operatore)

**AUTOGRU**

### Dimensioni (mm)



# BG LIFT T250

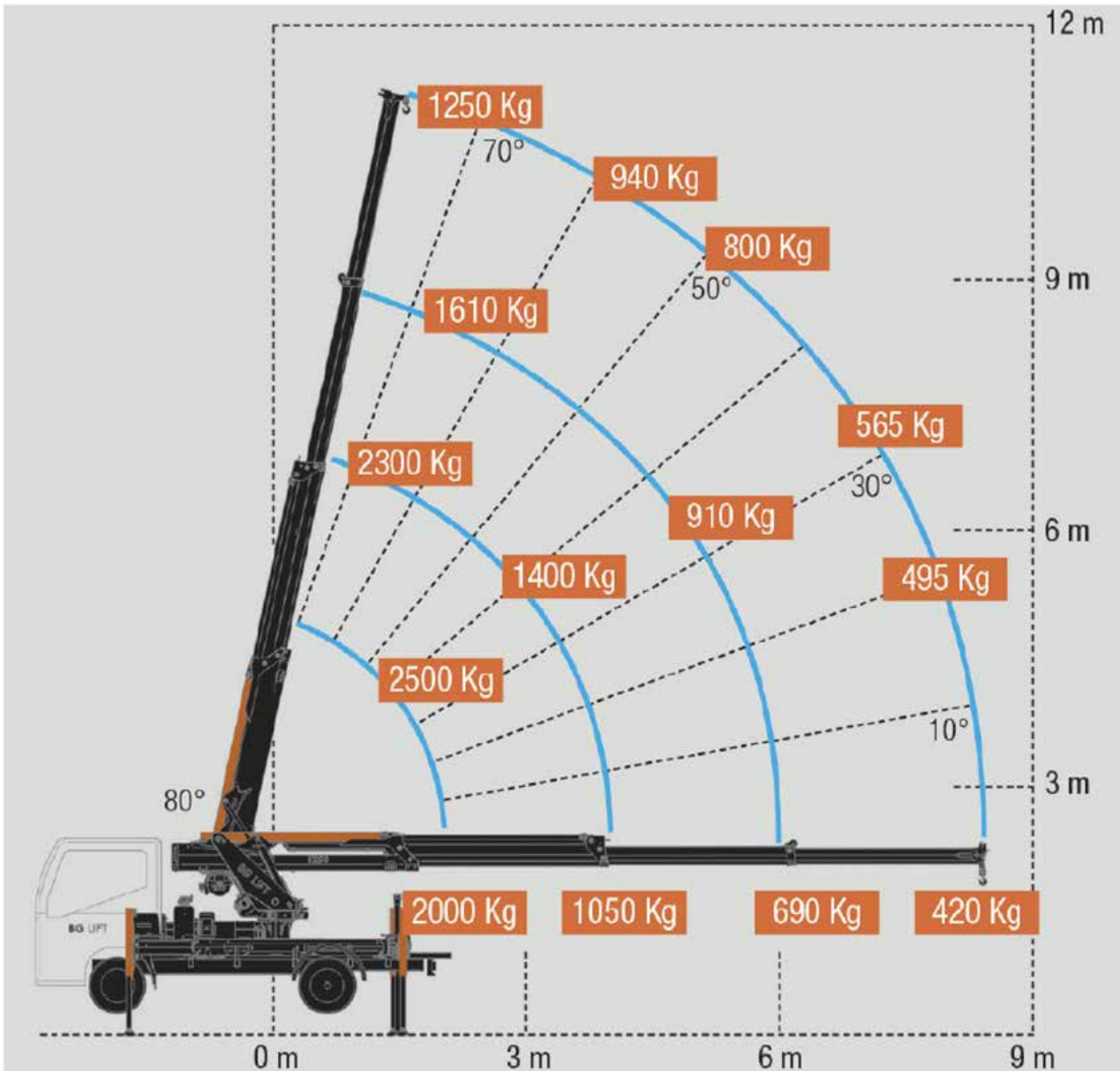
**NOLO A CALDO** (con nostro operatore)

## AUTOGRU

### Diagramma di lavoro

Altezza max lavoro 11 m

Sbraccio max lavoro 8,43 m



# BG LIFT T250

**NOLO A CALDO** (con nostro operatore)

## AUTOGRU

### Diagramma di lavoro

Altezza max lavoro 16,30 m

Sbraccio max lavoro 12,85 m

