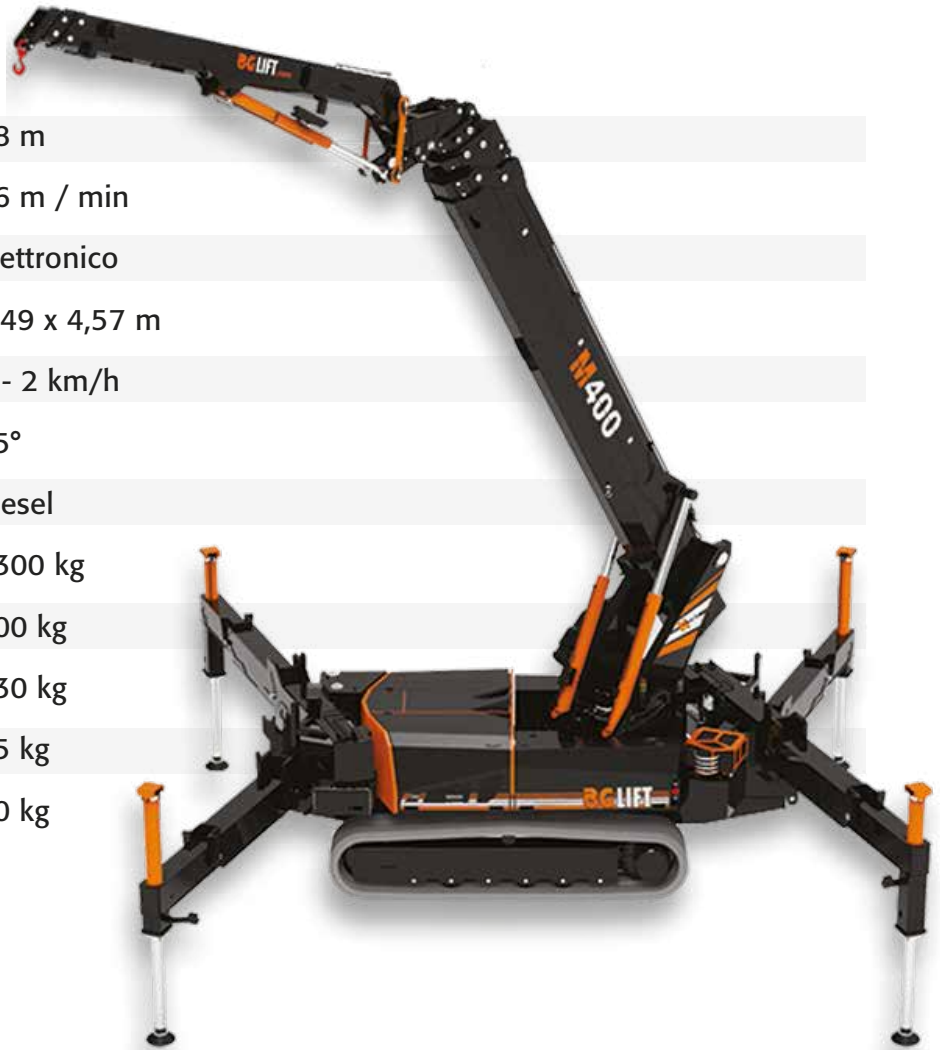


GRU CINGOLATE

Dati tecnici

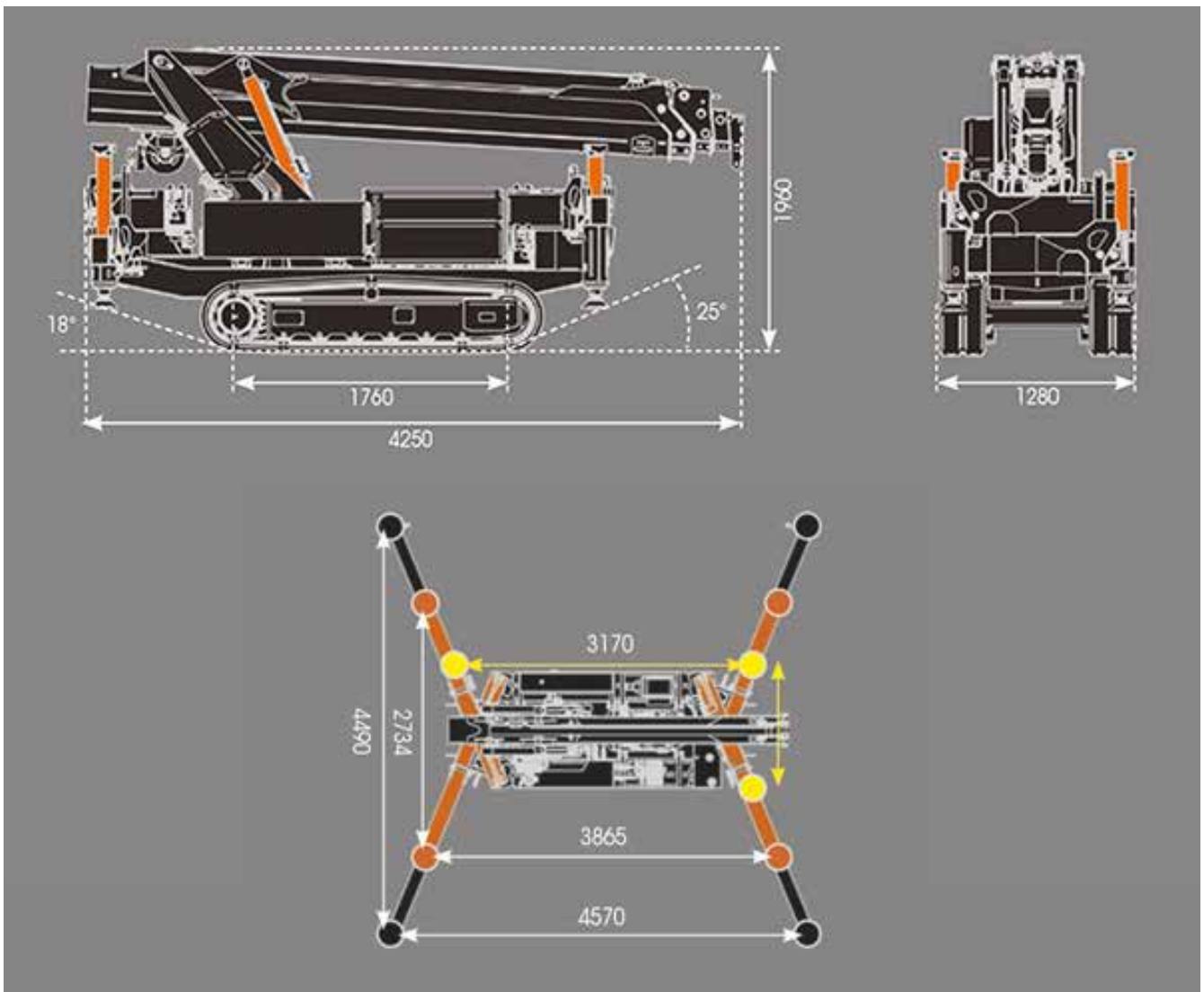
Altezza max lavoro	14,80 m - 21,10 m + JIB
Sbraccio max lavoro	12,10 m - 17 m + JIB
Portata massima	4000 kg / 2 m
Rotazione - Velocità	continua / 1 rpm
Tiro in diretta - argano	1000 kg

Lunghezza fune - argano	58 m
Velocità in tiro diretto - argano	46 m / min
Limitatore di carico	elettronico
Area stabilizzazione	4,49 x 4,57 m
Velocità	0 - 2 km/h
Pendenza max	25°
Alimentazione	diesel
Peso	4300 kg
Peso zavorra	300 kg
Peso JIB	230 kg
Peso argano	65 kg
Peso motore elettrico	40 kg



GRU CINGOLATE

Dimensioni (mm)



GRU CINGOLATE

Diagramma di lavoro

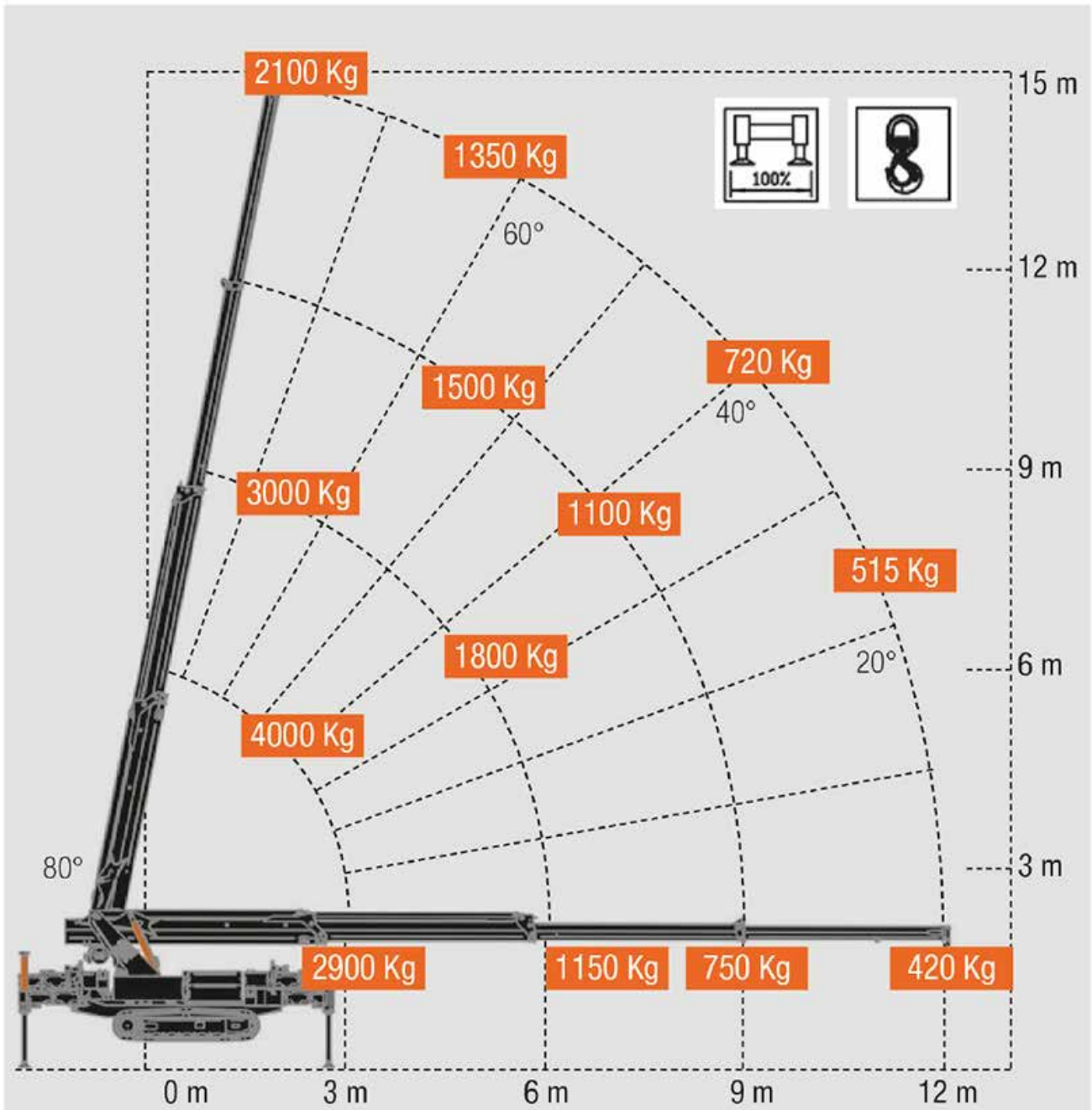


Diagramma di lavoro con JIB

