

GRU CINGOLATE

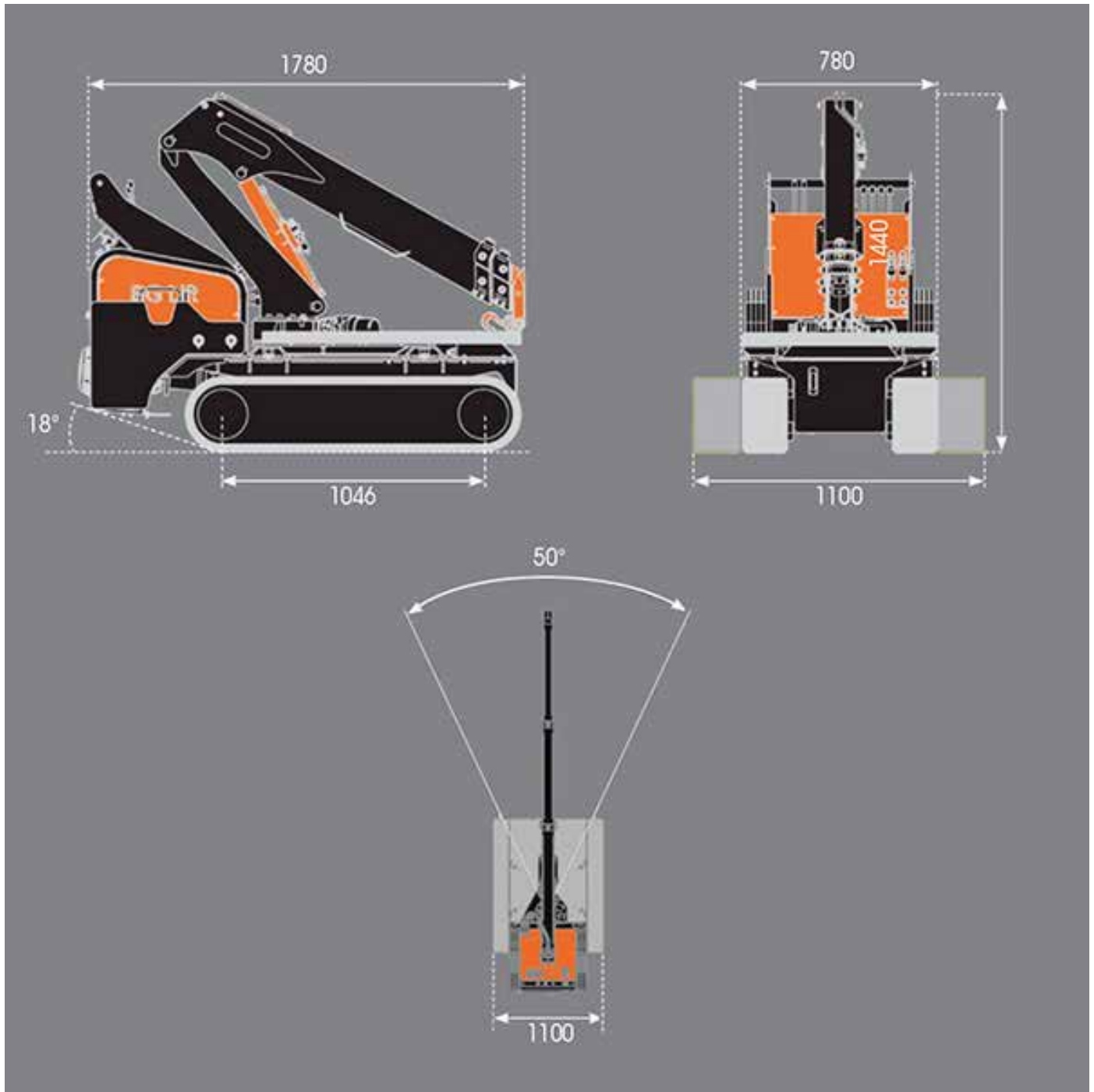
Dati tecnici



Altezza max lavoro	4,25 m
Sbraccio max lavoro	3,01 m
Portata massima	580 kg - 1,3 m
Angolo rotazione	25° + 25°
Tito in diretta - argano	500 kg
Lunghezza fune - argano	36 m
Velocità in tiro diretto - argano	42 m/min
Velocità	0 - 2 km/h
Pendenza max	20°
Alimentazione	benzina
Peso	700 kg
Peso zavorra	200 kg
Peso motore elettrico	30 kg
Peso argano	28 kg

GRU CINGOLATE

Dimensioni (mm)



GRU CINGOLATE

Diagramma di lavoro

