

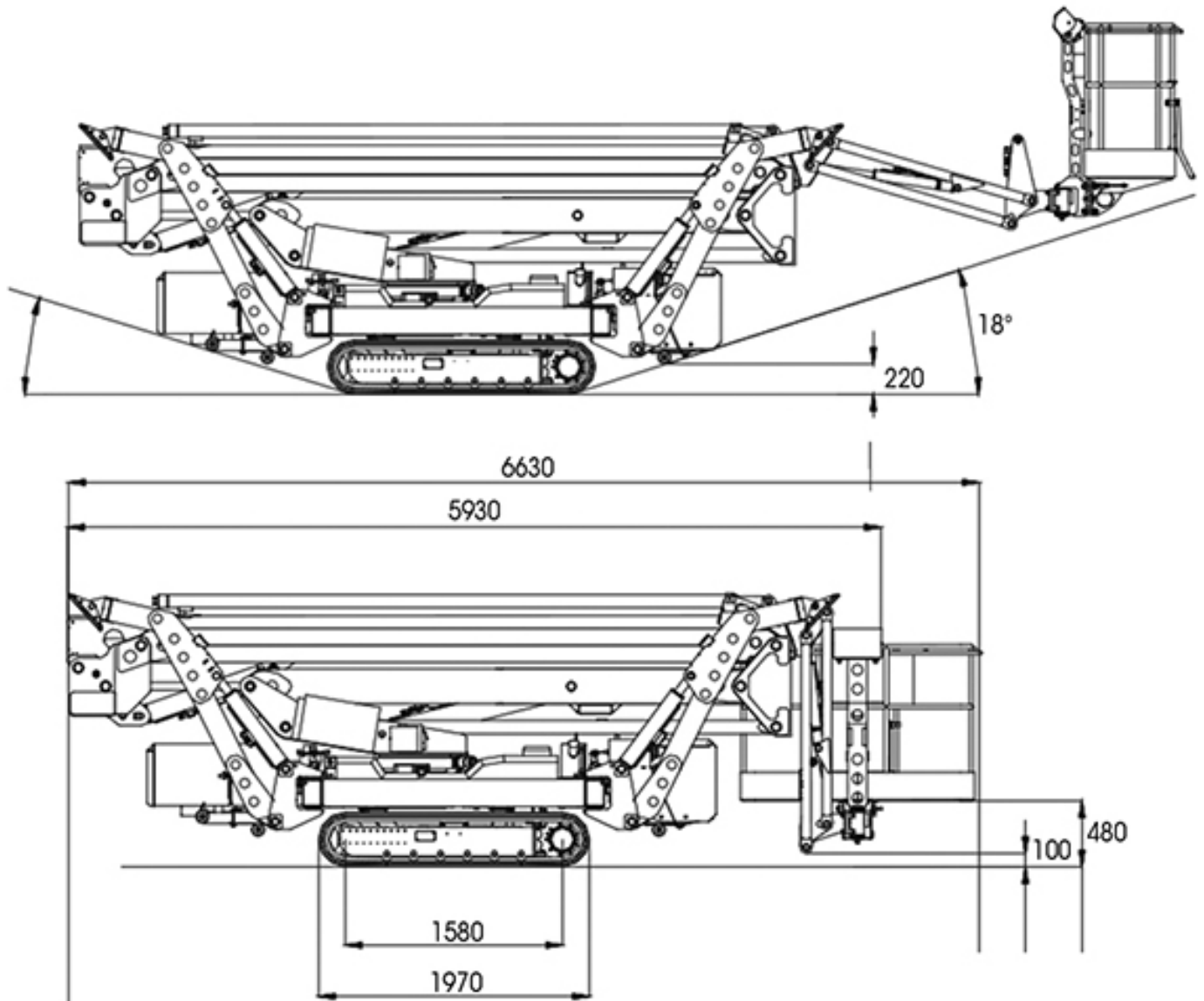
PIATTAFORME CINGOLATE CON STABILIZZATORI

DATI TECNICI

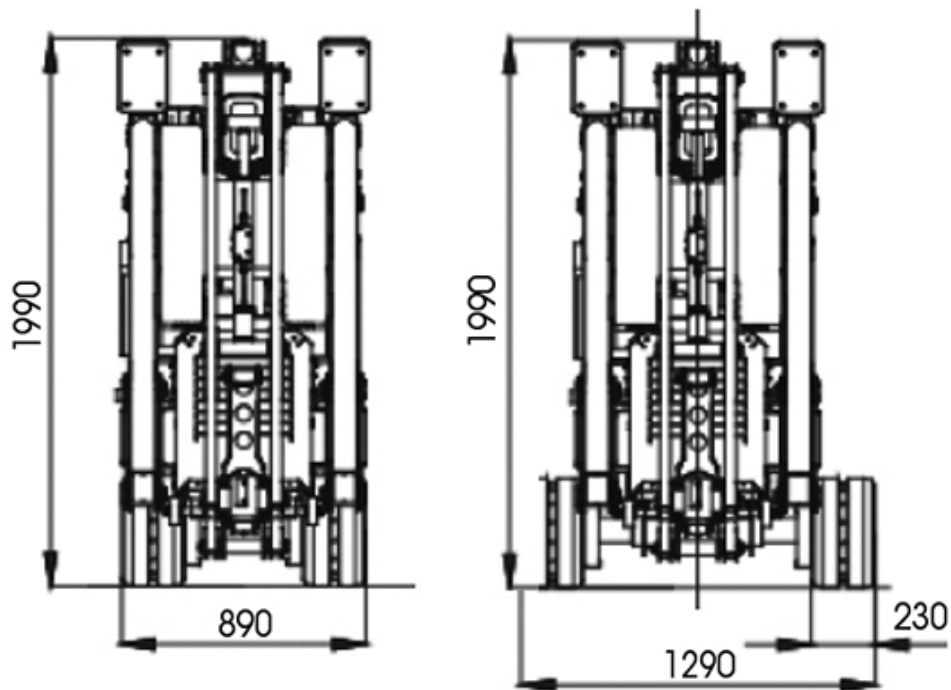
Altezza max di lavoro	27,10 m
Altezza max di calpestio	25,10 m
Sbraccio max di lavoro	15,11 m
Numero max persone su navicella	2
Portata cesto	230 kg
Angolo rotazione torretta	360°
Angolo di rotazione navicella	86 + 86°
Pendenza max superabile	17° (31%)
Pendenza max laterale	17° (31%)
Velocità max	2 Km/h
Peso	5000 kg



DIMENSIONI (mm)



DIMENSIONI (mm)



DIMENSIONI (mm)

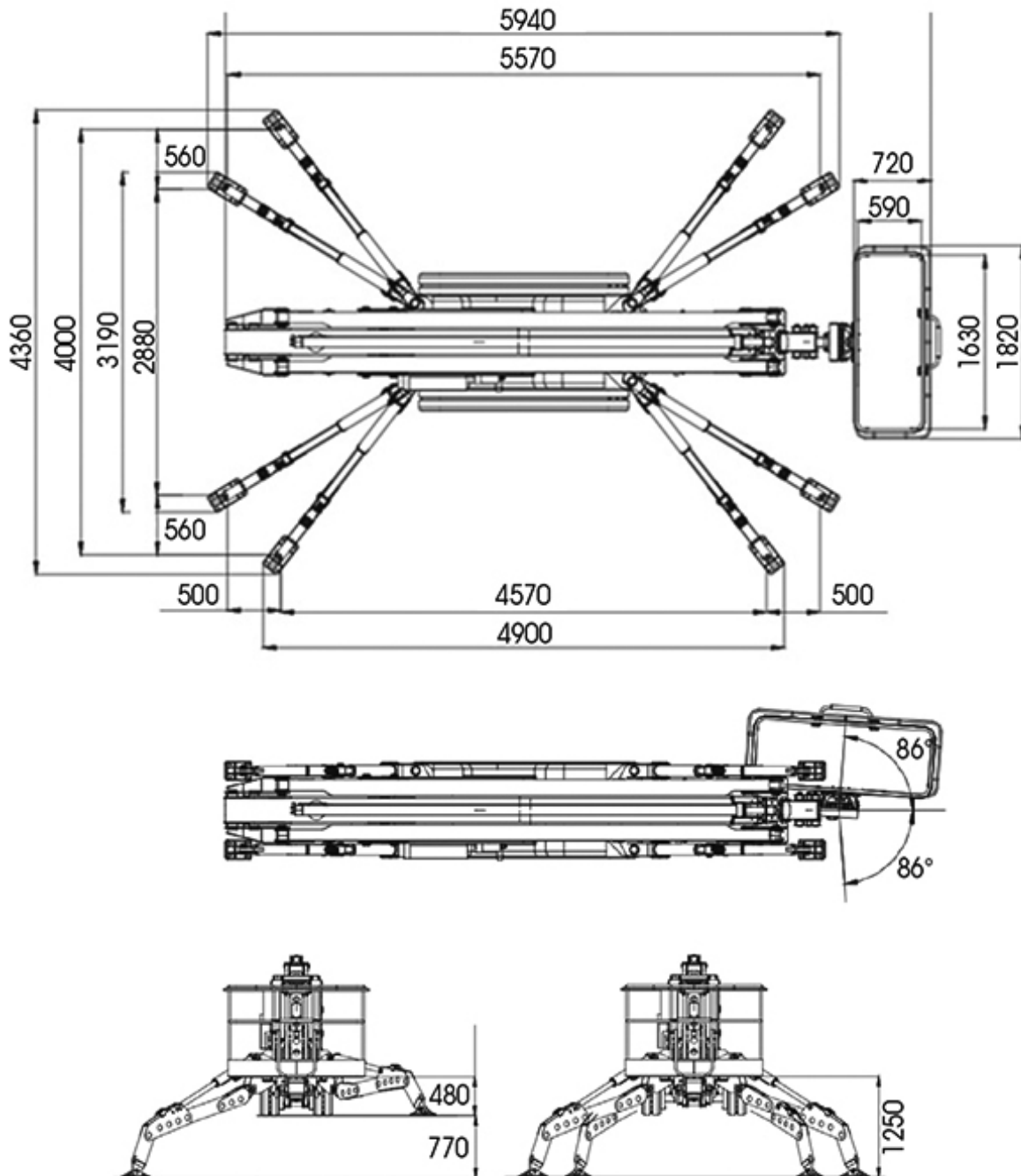


DIAGRAMMA DI LAVORO

Altezza max di lavoro 27,01 m

Sbraccio max di lavoro 15,01 m

