

PIATTAFORME CINGOLATE CON STABILIZZATORI

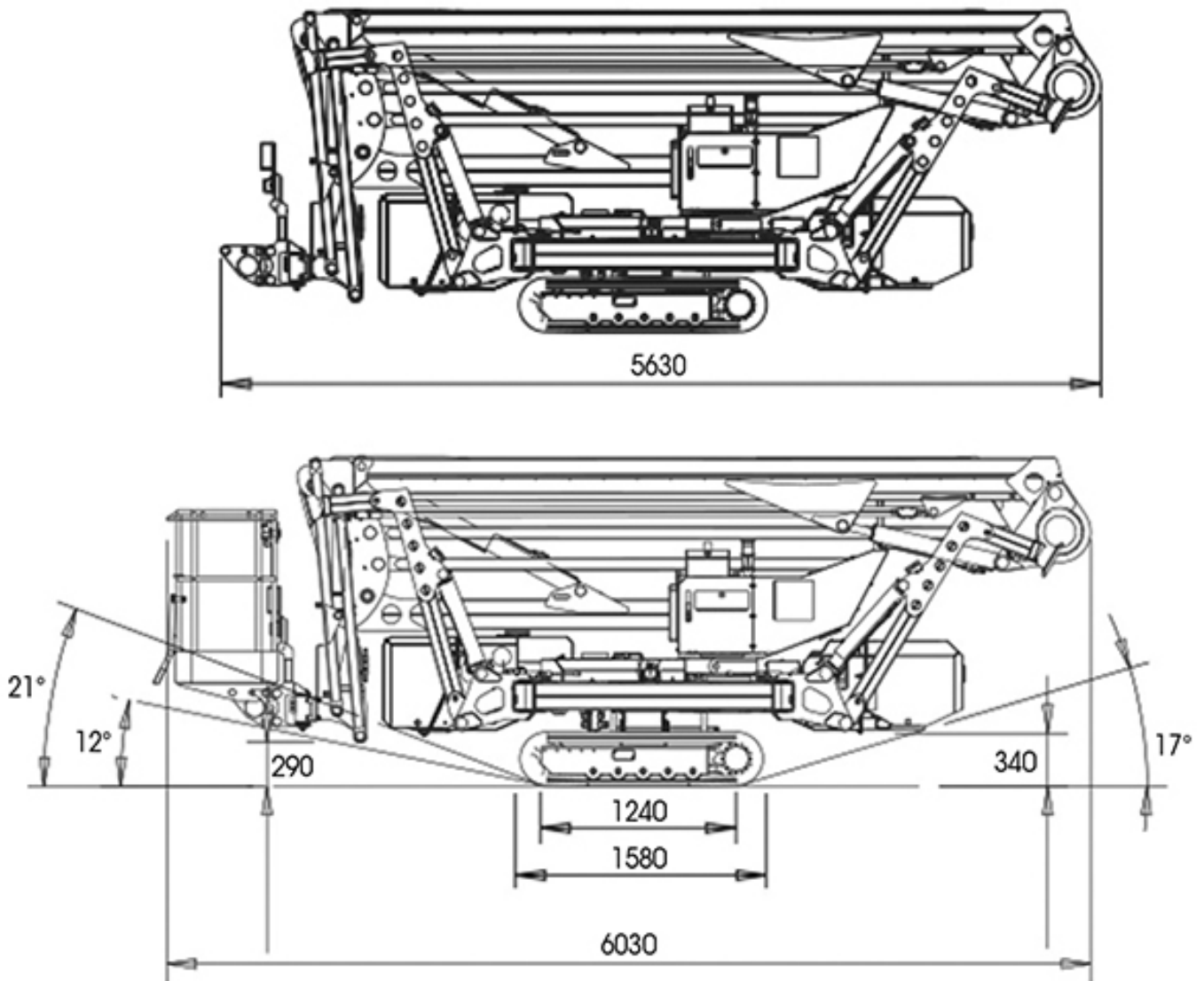
DATI TECNICI

Altezza max di lavoro	21,70 m
Altezza max di calpestio	19,70 m
Sbraccio max di lavoro	10,30 m
Numero max persone su navicella	2
Portata cesto	230 kg

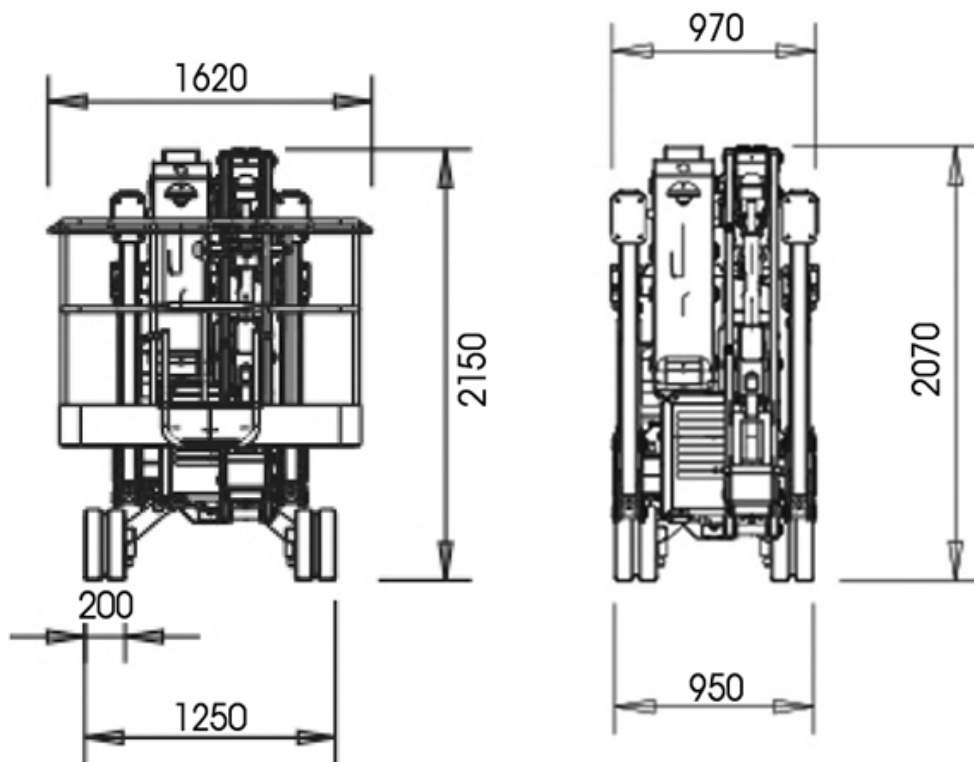


Angolo rotazione torretta	365°
Angolo di rotazione navicella	90 + 90°
Pendenza max superabile	29%
Pendenza max laterale	31%
Velocità max	1,50 Km/h
Peso	2980 kg

DIMENSIONI (mm)



DIMENSIONI (mm)



DIMENSIONI (mm)

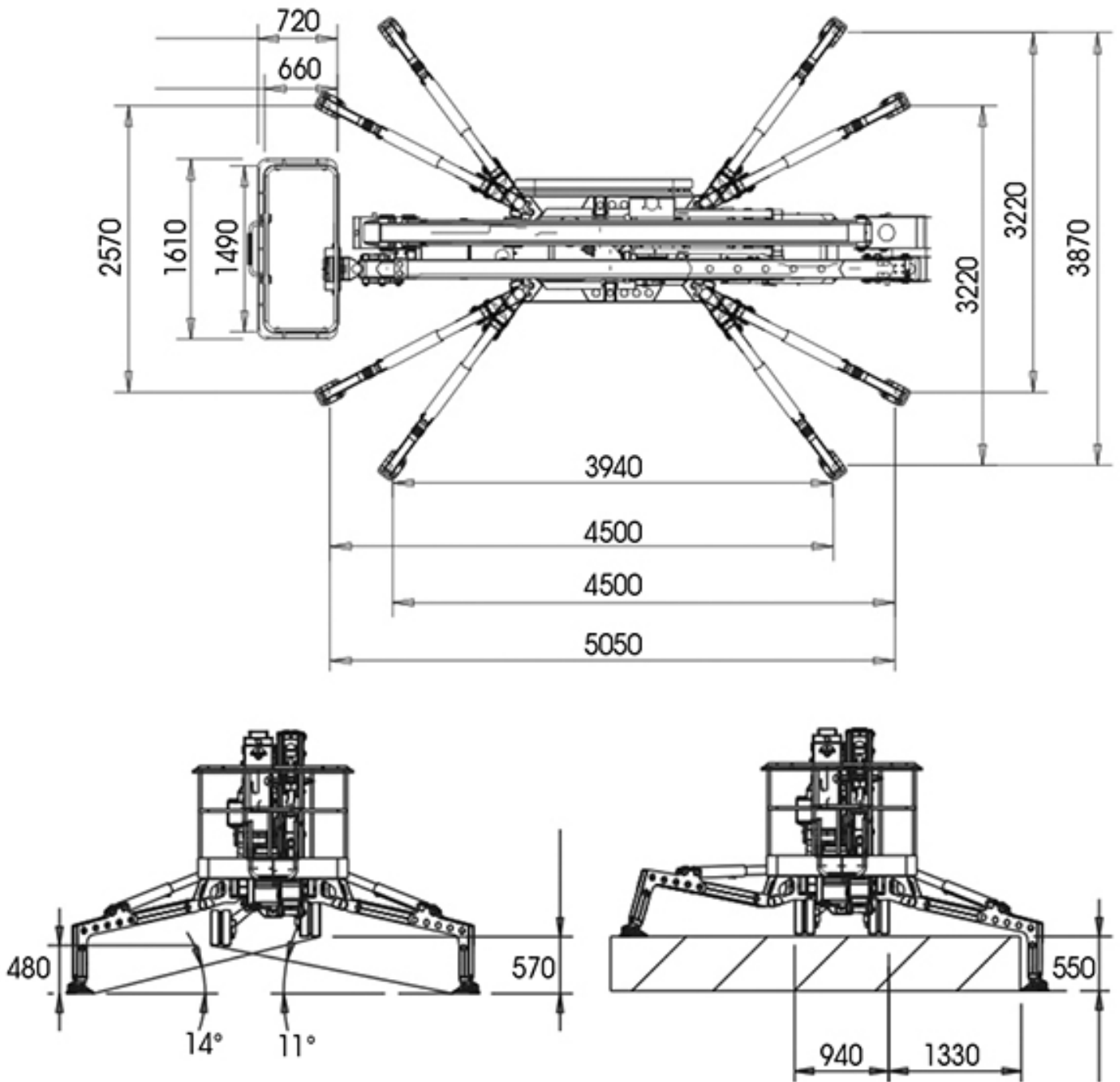


DIAGRAMMA DI LAVORO

Altezza max di lavoro 21,70 m

