

## PIATTAFORME CINGOLATE CON STABILIZZATORI

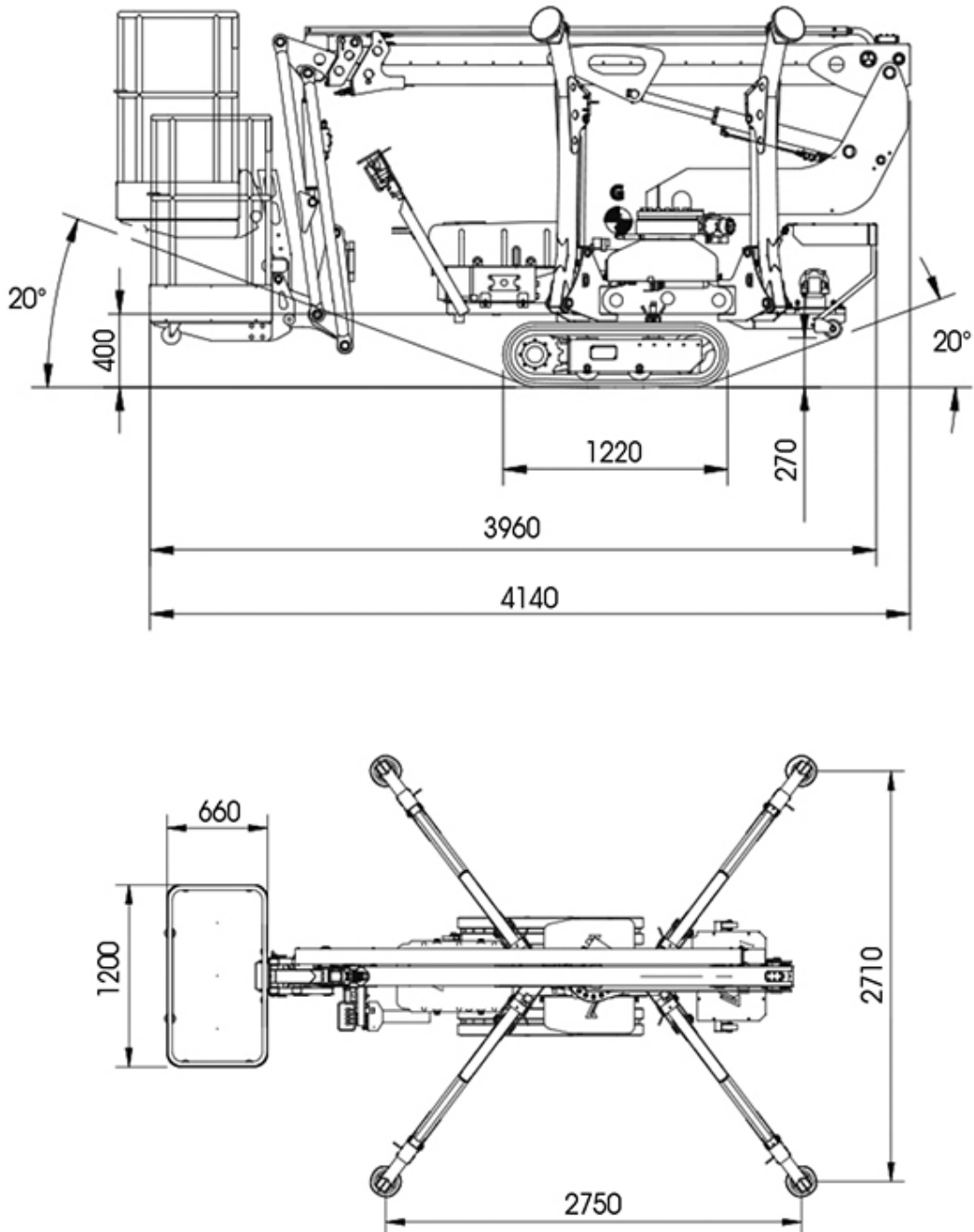
### DATI TECNICI

Altezza max di lavoro	13,40 m
Altezza max di calpestio	11,40 m
Sbraccio max di lavoro	7,80 m
Angolo rotazione torretta	360°
Portata cesto	200 kg
Numero max persone su navicella	2
Pendenza max superabile	15° (27%)
Pendenza max laterale	14° (25%)
Velocità max	2,5 Km/h
Peso	1500 kg

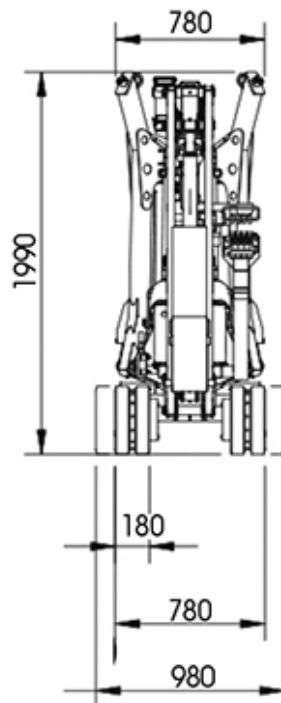
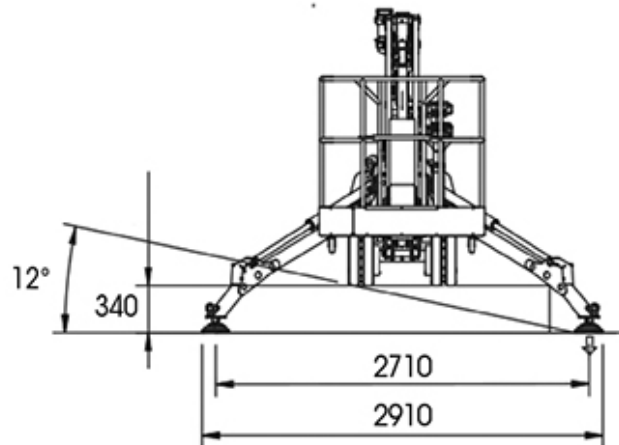


## PIATTAFORME CINGOLATE CON STABILIZZATORI

### DIMENSIONI (mm)



### DIMENSIONI (mm)



## DIAGRAMMA DI LAVORO

Altezza max di lavoro 13,40 m

