

## PIATTAFORME CINGOLATE SENZA STABILIZZATORI

### DATI TECNICI

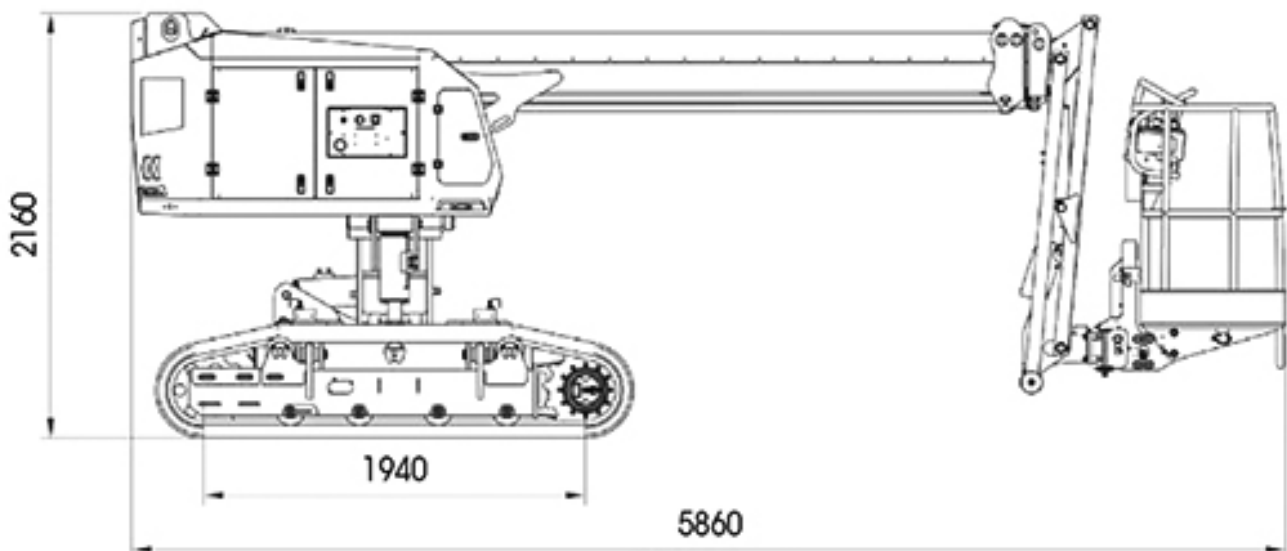
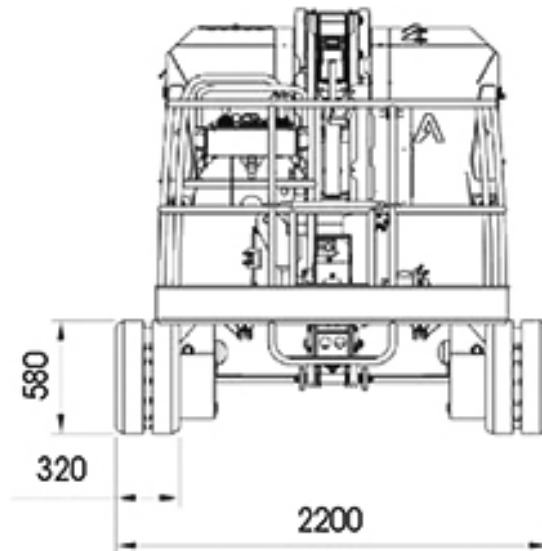
Altezza max di lavoro	17,90 m
Altezza max di calpestio	15,90 m
Altezza max di traslazione	13,80 m
Sbraccio max (carico 250 kg)	8,32 m
Rotazione torretta	+/-190°
Rotazione cesto	+/-70°
Portata cesto	250 kg/
Numero max persone su navicella	2
Pendenza max superabile	25°
Pendenza max laterale	25°
Velocità traslazione - veloce	4,50 km/h
Velocità traslazione - trasporto	0,60 km/h
Peso	5910 kg



Alimentazione principale:  
Lithium power pack 400Ah-48V

Tempo di ricarica: 6,5 h a 230V

**DIMENSIONI (mm)**



## DIAGRAMMA DI LAVORO

Altezza max di lavoro 17,90 m

