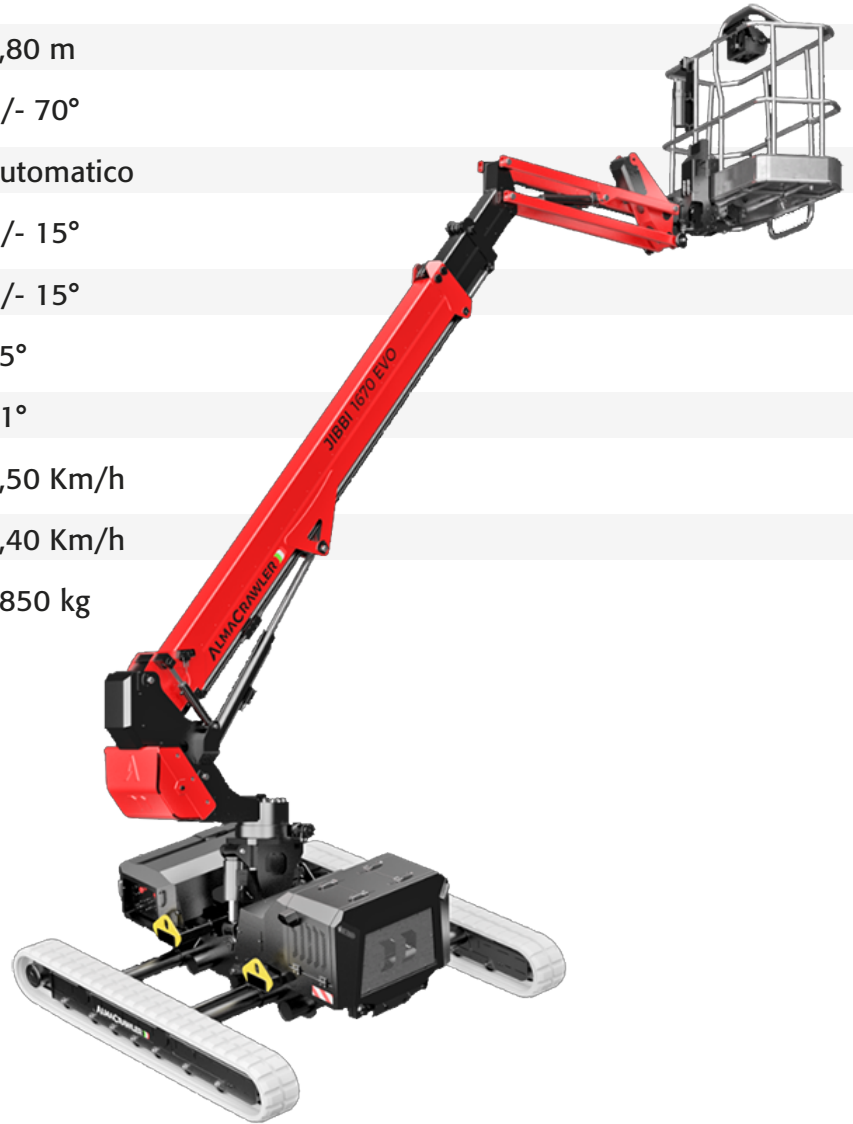


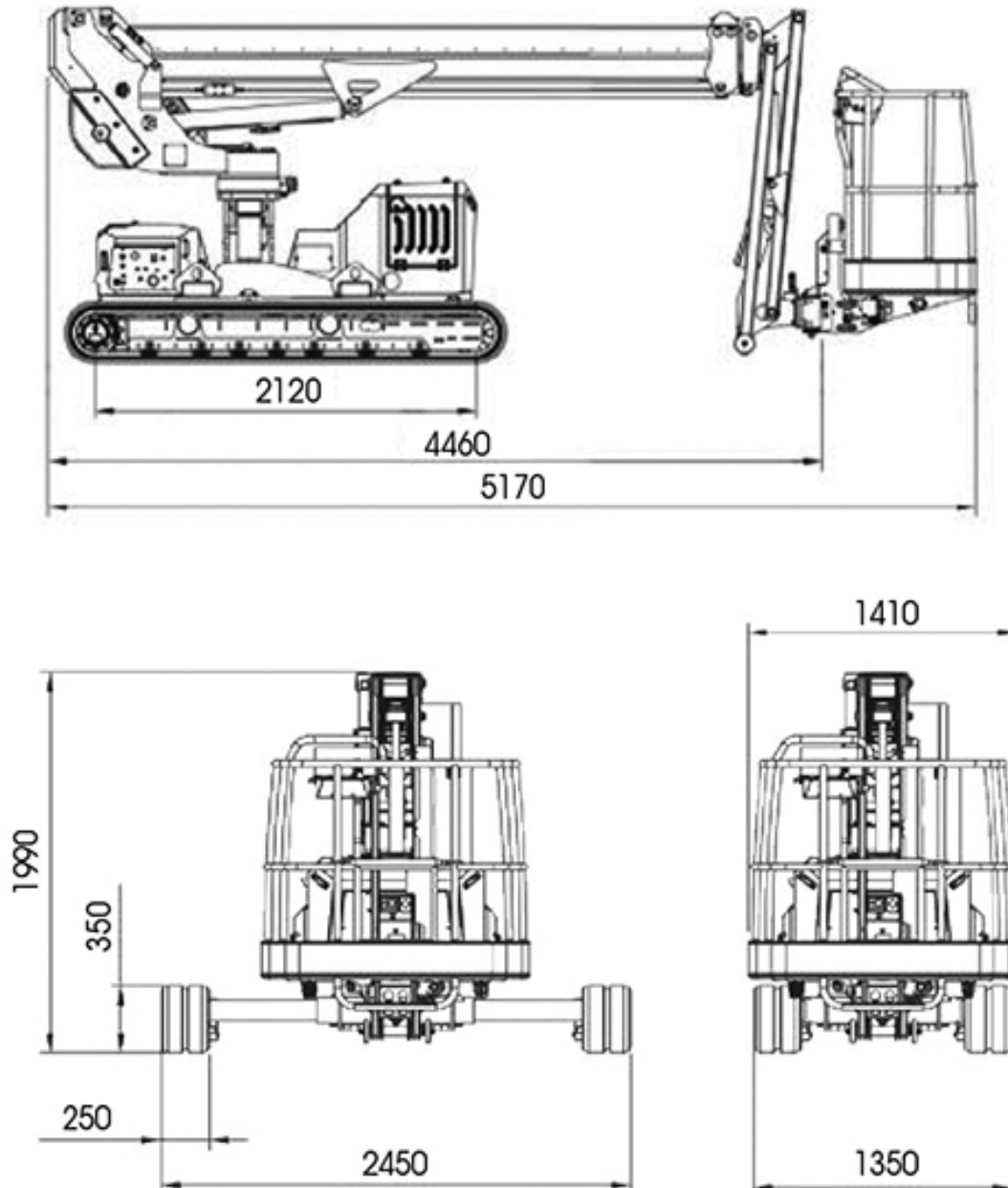
PIATTAFORME CINGOLATE SENZA STABILIZZATORI

DATI TECNICI

Altezza max lavoro	16 m
Altezza max piano calpestio	14 m
Sbraccio max di lavoro	6,70 m
Portata max cesto	230 kg
Numero max persone su navicella	2
Altezza max traslazione	9,80 m
Angolo di rotazione navicella	+/- 70°
Livellamento Navicella	Automatico
Livellamento longitudinale	+/- 15°
Livellamento laterale	+/- 15°
Pendenza max superabile	25°
Pendenza max laterale	21°
Velocità di traslazione - veloce	2,50 Km/h
Velocità di traslazione - in trasporto	0,40 Km/h
Peso	3850 kg



DIMENSIONI (mm)



DIMENSIONI (mm)

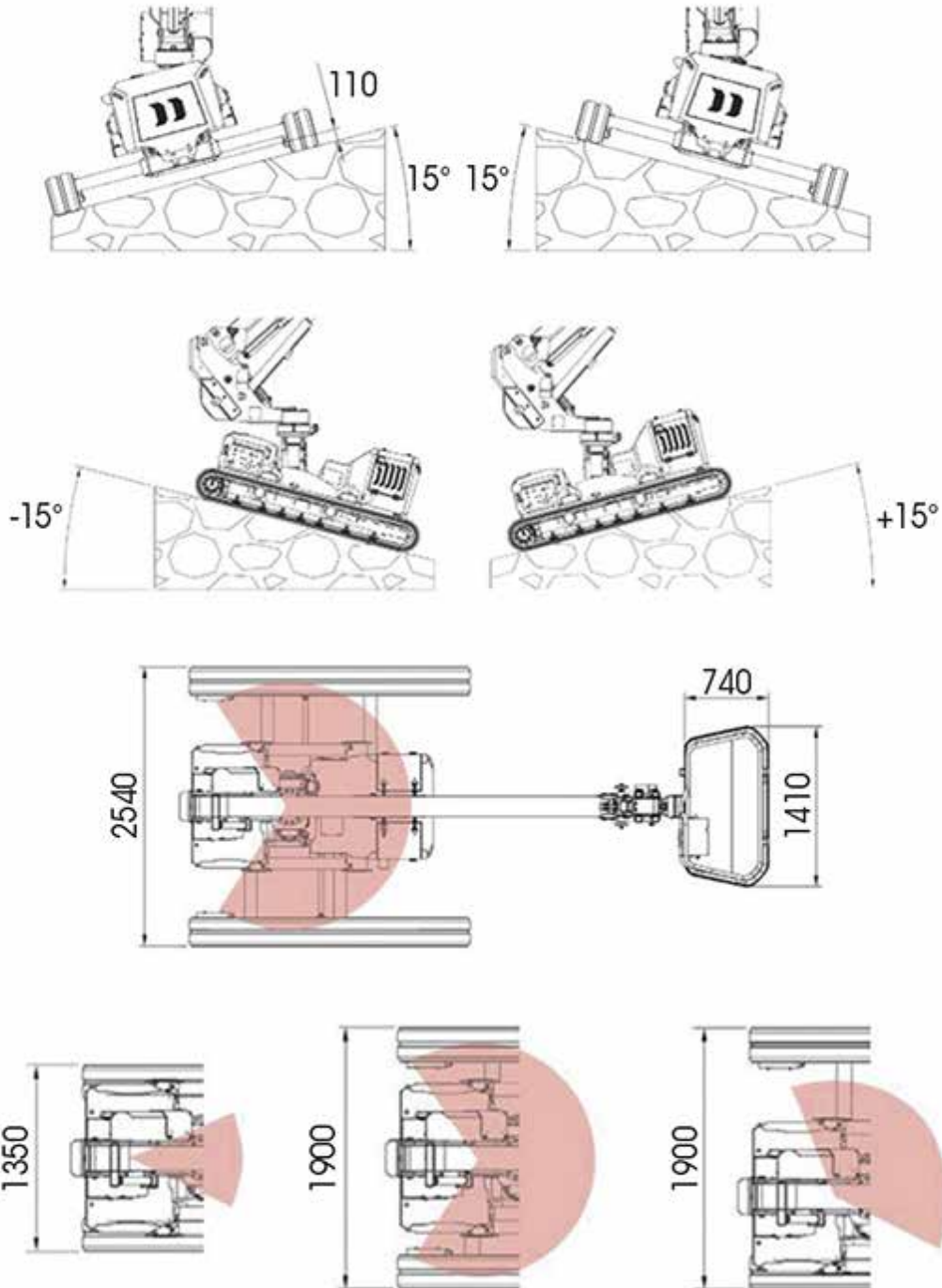


DIAGRAMMA DI LAVORO

Altezza max di lavoro 16 m

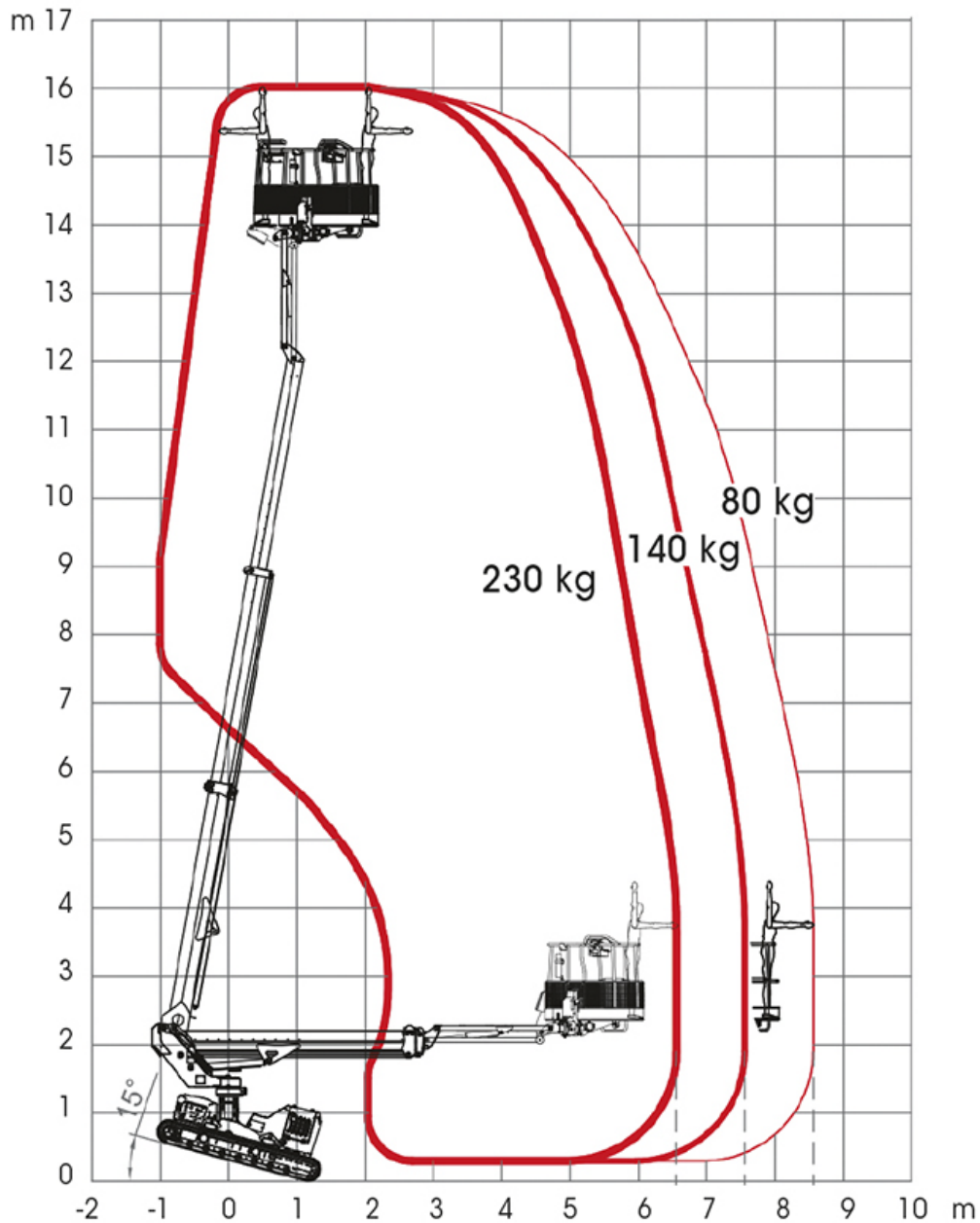


DIAGRAMMA DI LAVORO

Altezza max di lavoro 16 m

