

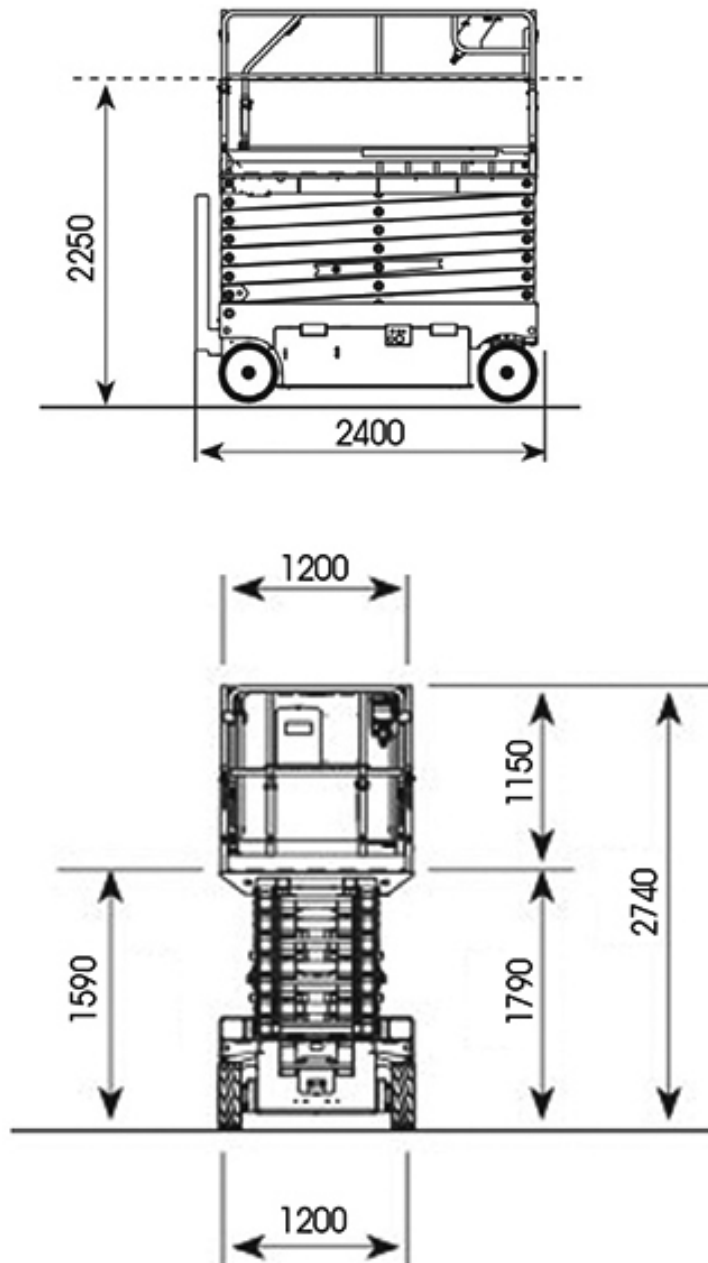
PANTOGRAFI ELETTRICI SENZA STABILIZZATORI

DATI TECNICI

Altezza max lavoro	15,90 m
Altezza max piano calpestio	13,90 m
Lunghezza max piano calpestio	4,20 m
Portata max cesto	250 kg
Portata max con piattaforma traslata	250 kg
Numero max persone su navicella	2
Larghezza totale	1,20 m
Velocità di traslazione veloce	3 km/h
Velocità di traslazione di sicurezza	0,6 km/h
Velocità di sollevamento - vuoto	70 s
Velocità di discesa	70 s
Pendenza max superabile	23%
Inclinazione max trasversale	1°
Inclinazione max longitudinale	2,5°
Peso	3600 kg



DIMENSIONI (mm)



PANTOGRAFI ELETTRICI SENZA STABILIZZATORI

DIAGRAMMA DI LAVORO

Altezza max di lavoro 16 m

