

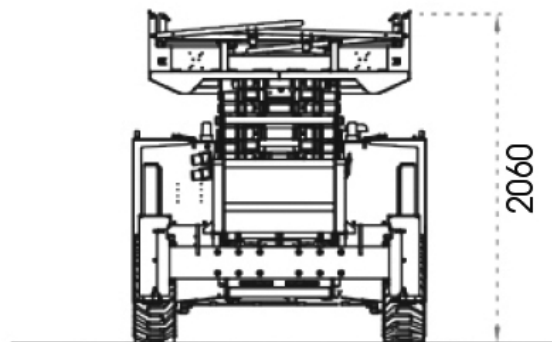
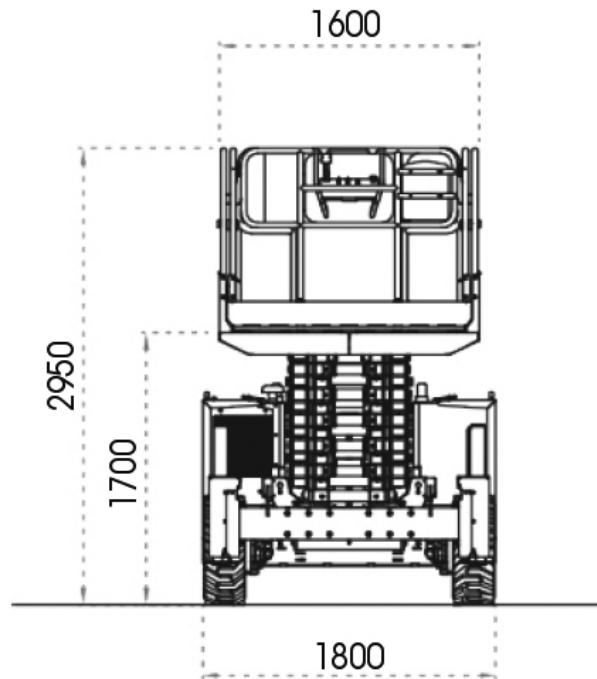
## PANTOGRAFI ELETTRICI CON STABILIZZATORI

### DATI TECNICI

Altezza max lavoro	14,80 m
Altezza max piano calpestio	12,80 m
Portata max cesto	400 kg
Numero max persone su navicella	2
Lunghezza max piano calpestio	4,20 m
Velocità di traslazione	4 km/h
Velocità di sicurezza	0,6 km/h
Pendenza max superabile	2WD: 25% - 4WD: 35%
Raggio di sterzo interno	1,94 m
Raggio di sterzo esterno	4,83 m
Raggio di sterzo esterno	4,52 m - senza stabilizzatori
Inclinazione laterale	2°
Inclinazione longitudinale	2,5°
Peso	4750 kg



### DIMENSIONI (mm)



## PANTOGRAFI ELETTRICI CON STABILIZZATORI

### DIAGRAMMA DI LAVORO

Altezza max di lavoro 14,80 m

