

## PANTOGRAFI DIESEL

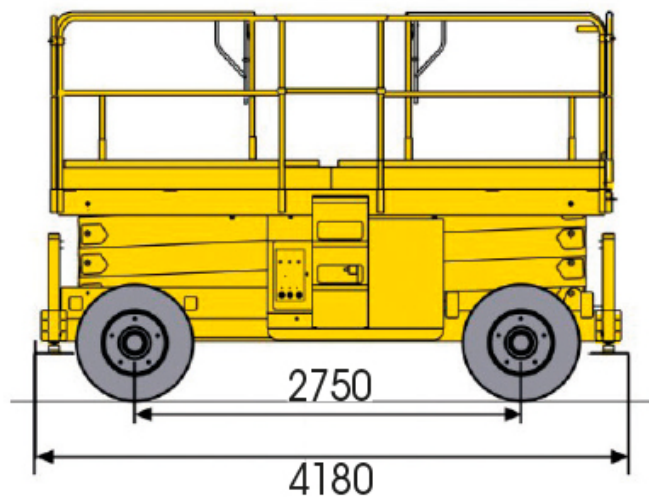
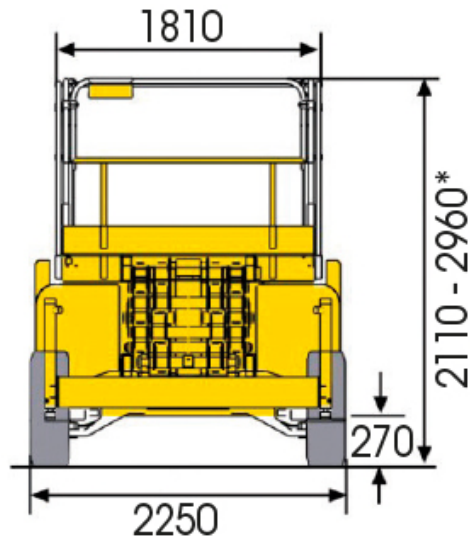
### DATI TECNICI

Altezza max lavoro	18 m
Altezza max piano calpestio	16 m
Manovrabile max	10 m
Numero max persone su navicella	2
Portata max cesto	600 kg
Portata max cesto - 2 estensione	500 kg
Portata max su estensione	200 kg
Velocità di traslazione	1,60 - 6 km/h
Pendenza max superabile	40%
Tempo di discesa/salita	57/46 s
Raggio minimo di sterzata - esterno	5,90 m
Peso	7300 kg



## PANTOGRAFI DIESEL

**DIMENSIONI (mm) - \* Altezza a riposo con ringhiere**



## PANTOGRAFI DIESEL

### DIAGRAMMA DI LAVORO

Altezza max di lavoro 18 m

