

PANTOGRAFI DIESEL

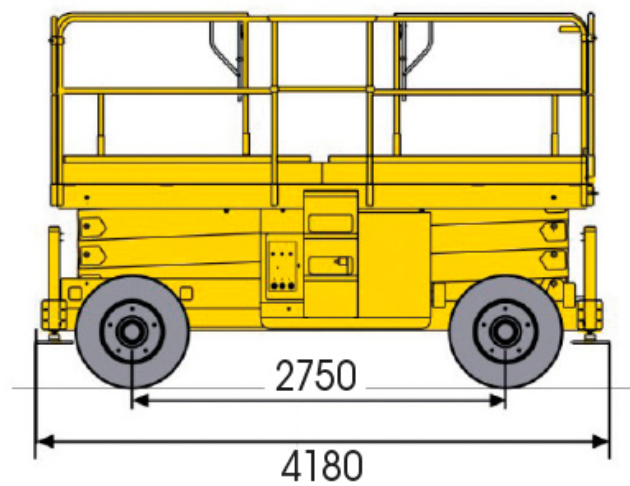
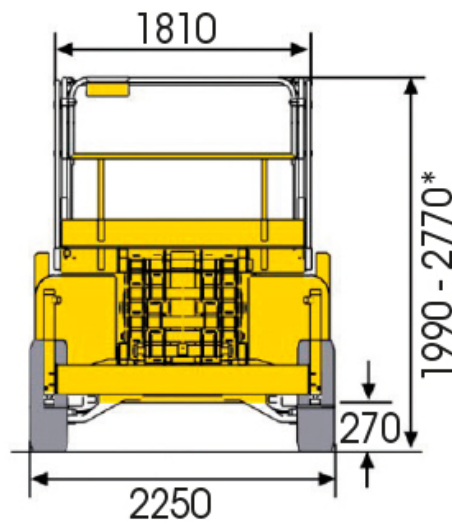
DATI TECNICI

Altezza max lavoro	15 m
Altezza max piano calpestio	13 m
Manovrabile max	10 m
Numero max persone su navicella	2
Portata max cesto	700 kg
Portata max cesto - 2 estensione	500 kg
Portata max su estensione	200 kg
Velocità di traslazione	1,60 - 6 km/h
Pendenza max superabile	40%
Tempo di discesa/salita	57/46 s
Raggio minimo di sterzata - esterno	5,90 m
Peso	6340 kg



PANTOGRAFI DIESEL

DIMENSIONI (mm) - * Altezza a riposo con ringhiere



PANTOGRAFI DIESEL

DIAGRAMMA DI LAVORO

Altezza max di lavoro 15 m

