

PANTOGRAFI DIESEL

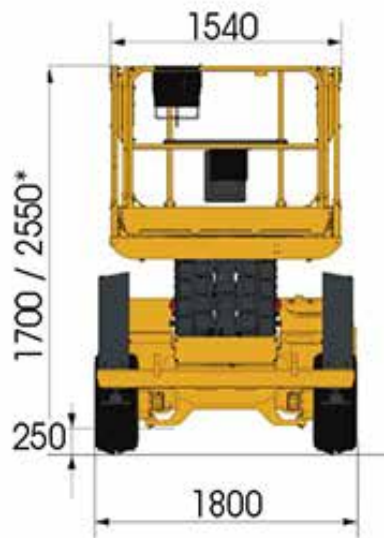
DATI TECNICI

Altezza max lavoro	12,15 m
Altezza max piano calpestio	10,15 m
Altezza max traslazione	10,15 m
Portata max cesto	450 kg
Velocità di traslazione proporzionali	0,8 - 5,5 km/h
Pendenza max superabile	40%
Tempo di discesa/salita	45/50 s
Raggio minimo di sterzata - esterno	3,73 m
Peso	4080 kg



PANTOGRAFI DIESEL

DIMENSIONI (mm) - * Altezza a riposo con ringhiere



PANTOGRAFI DIESEL

DIAGRAMMA DI LAVORO

Altezza max di lavoro 12,15 m

