

PANTOGRAFI ELETTRICI CON STABILIZZATORI

DATI TECNICI

| | |
|---------------------------------|----------|
| Altezza max lavoro | 18 m |
| Altezza max piano calpestio | 16 m |
| Altezza max traslazione | 13 m |
| Portata max cesto | 750 kg |
| Capacità max su estensione | 225 Kg |
| Numero max persone su navicella | 4 |
| Lunghezza max piano calpestio | 4,90 m |
| Velocità di traslazione | 5 km/h |
| Velocità di sicurezza | 0,4 km/h |
| Pendenza max superabile | 40 % |
| Raggio di sterzo esterno | 6,75 m |
| Peso | 8048 kg |



DIMENSIONI (mm) - * Altezza a riposo con ringhiere

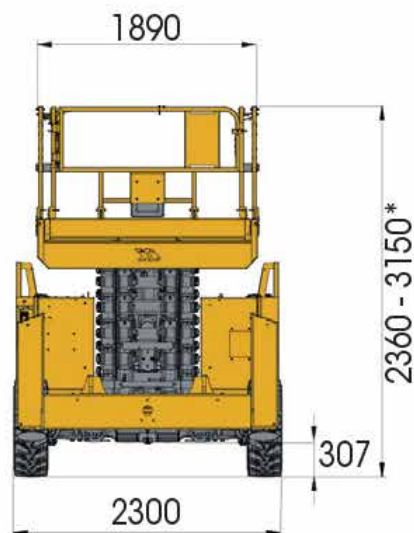
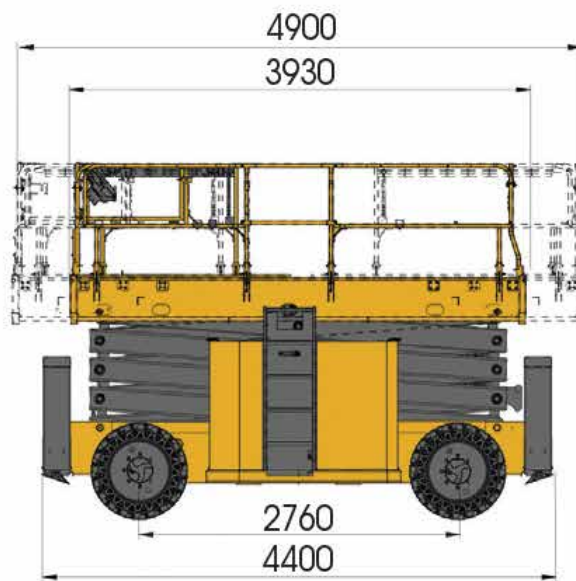


DIAGRAMMA DI LAVORO

Altezza max di lavoro 18 m

