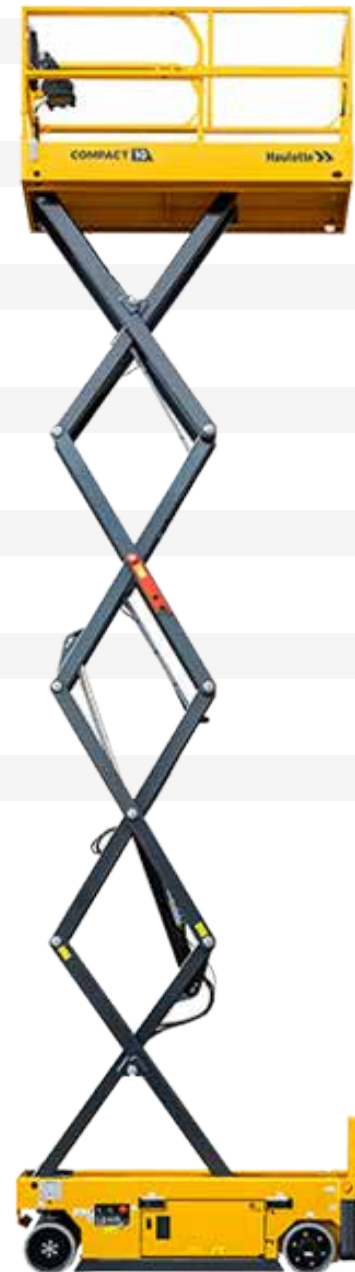


PANTOGRAFI ELETTRICI SENZA STABILIZZATORI

DATI TECNICI

Altezza max lavoro	10,14 m
Altezza max piano calpestio	8,14 m
Lunghezza max piano calpestio	3,23 m
Altezza max traslazione	8,14 m
Portata max cesto	450 kg
Numero max persone su navicella	2
Lunghezza estensione	0,92
Portata max estensione cesto	150 kg
Larghezza totale	1,20 m
Velocità di traslazione	0,8 - 2,9 km/h
Raggio di sterzata esterno	2,5 m
Max inclinazione operativa	2°
Tempo di discesa/salita	32 s / 42 s
Pendenza max superabile	23%
Peso	2330 kg



DIMENSIONI (mm)

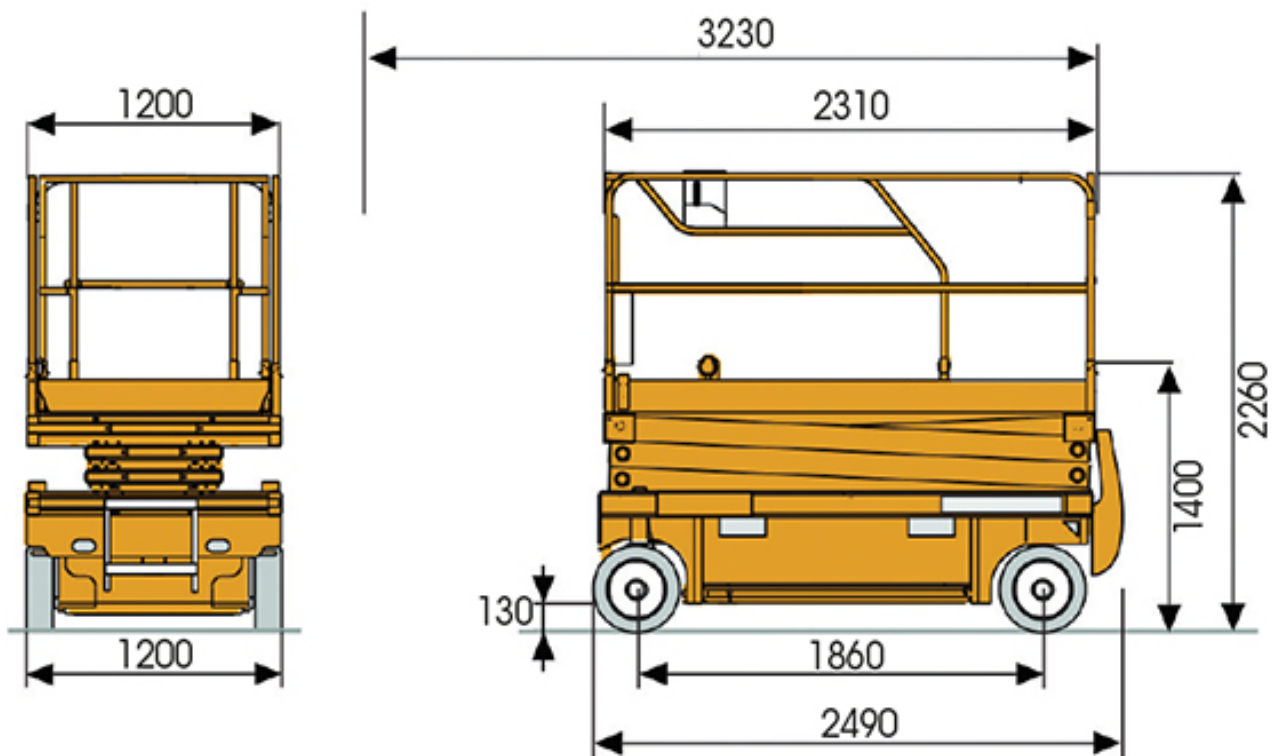


DIAGRAMMA DI LAVORO

Altezza max di lavoro 10,14 m

