

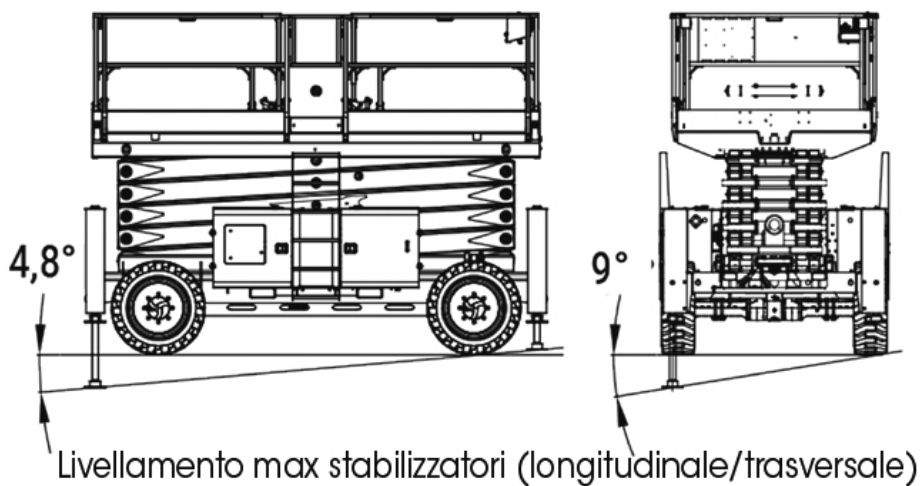
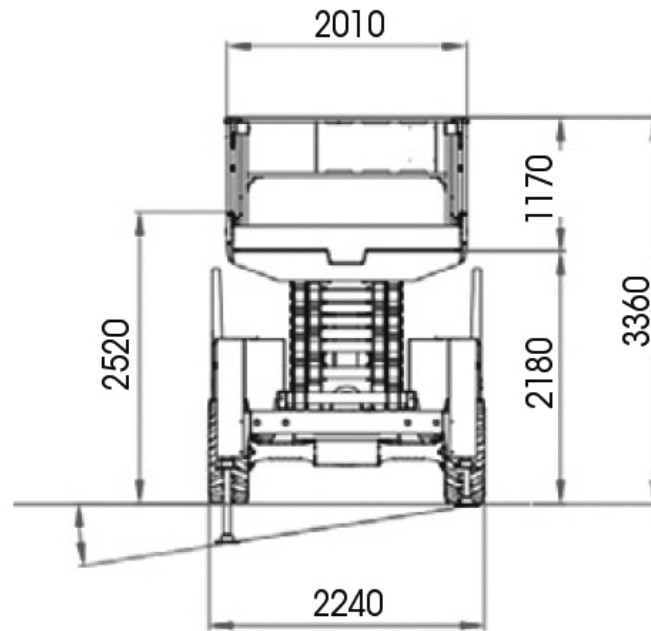
PANTOGRAFI ELETTRICI CON STABILIZZATORI

DATI TECNICI

Altezza max lavoro	19,78 m
Altezza max piano calpestio	17,78 m
Portata max cesto	700 kg
Numero max persone su navicella	6
Portata max cesto piattaforma estesa	520 kg
Numero max persone su navicella	4
Lunghezza max su entrambi i lati	1,50 m
Tempo di sollevamento	110 s
Tempo di discesa	90 s
Velocità di traslazione	4,5 km/h
Velocità di sicurezza	0,4 km/h
Inclinazione longitudinale	3-5°
Inclinazione trasversale	1,5-4°
Pendenza max superabile	40 %
Peso	11035 kg



DIMENSIONI (mm) - * Altezza a riposo con ringhiere



PANTOGRAFI ELETTRICI CON STABILIZZATORI

DIAGRAMMA DI LAVORO

Altezza max di lavoro 14 m

