

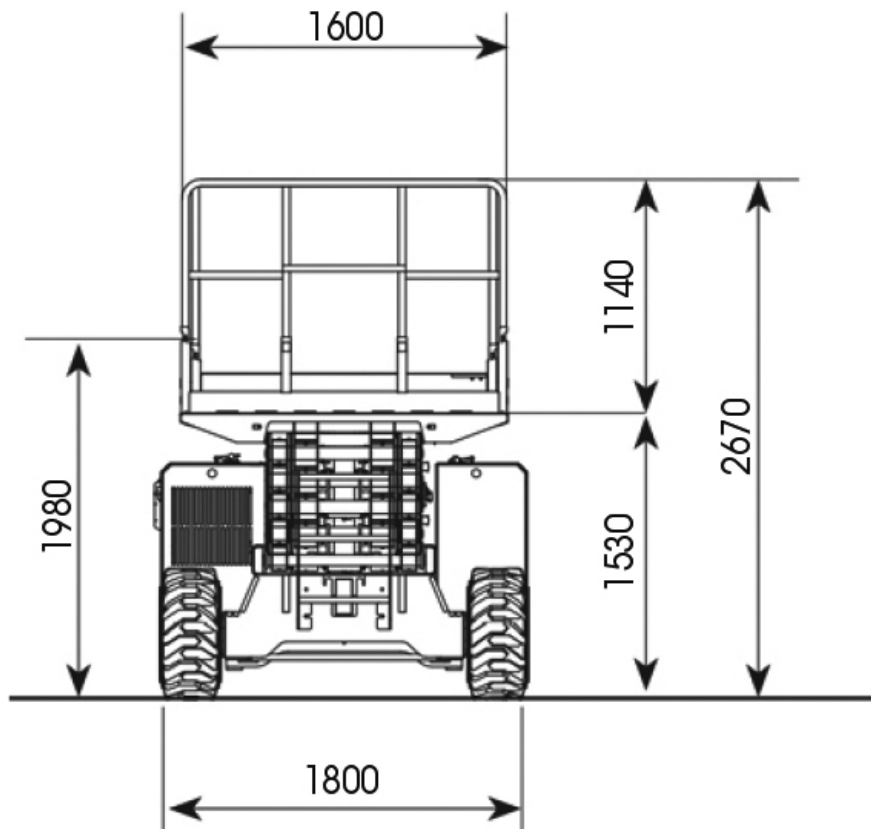
PANTOGRAFI ELETTRICI CON STABILIZZATORI

DATI TECNICI

Altezza max lavoro	14 m
Altezza max piano calpestio	12 m
Portata max cesto	400 kg
Numero max persone su navicella	3
Lunghezza max piano calpestio	3,90 m
Tempo di sollevamento (vuoto)	40 s
Tempo di discesa	60 s
Velocità di traslazione	4,5 km/h
Velocità di sicurezza	0,4 km/h
Inclinazione longitudinale	2°
Inclinazione trasversale	1°
Pendenza max superabile	35 %
Raggio di sterzo interno	2,40 m
Raggio di sterzo esterno	4,70 m
Peso	4780 kg



DIMENSIONI (mm)



PANTOGRAFI ELETTRICI CON STABILIZZATORI**DIAGRAMMA DI LAVORO**

Altezza max di lavoro 14 m

