

PANTOGRAFI ELETTRICI SENZA STABILIZZATORI

DATI TECNICI

Altezza max lavoro	12,10 m
Altezza max piano calpestio	10,10 m
Lunghezza max piano calpestio	3,75 m
Portata max cesto	300 kg
Numero max persone su navicella	3
Velocità di sollevamento - vuoto	70 s
Velocità di discesa	70 s
Larghezza totale	0,89 m
Lunghezza estensione	1,50 m
Velocità di traslazione	0,6 - 3 km/h
Max inclinazione longitudinale	3°
Max inclinazione trasversale	1,2°
Pendenza max superabile	23%
Peso	3430 kg



DIMENSIONI (mm)

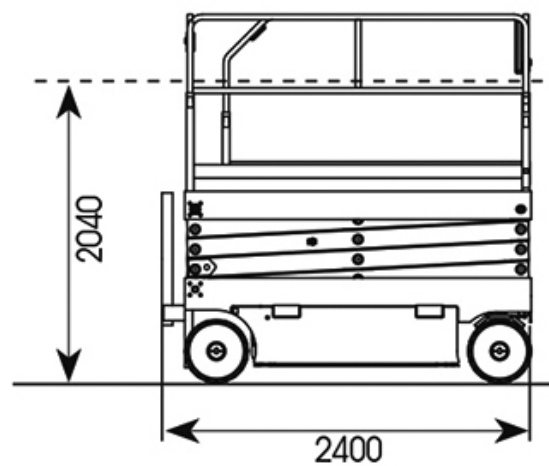
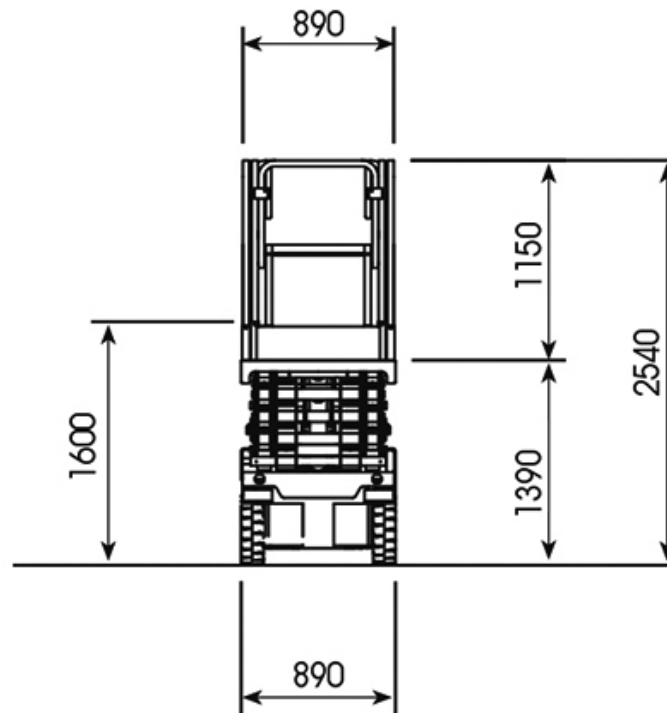


DIAGRAMMA DI LAVORO

Altezza max di lavoro 12,10 m

