

PANTOGRAFI DIESEL

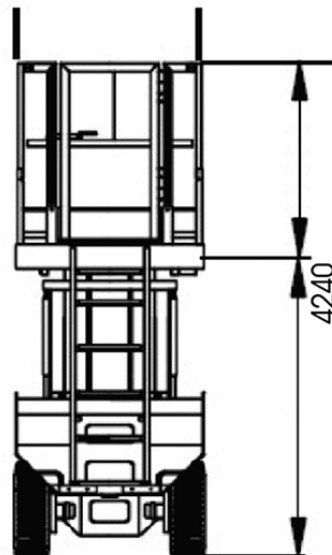
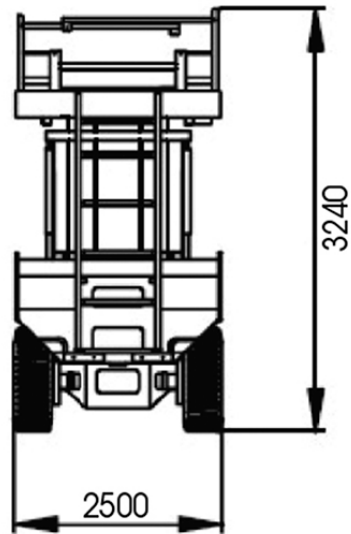
DATI TECNICI

Altezza max lavoro	26,50 m
Altezza max piano calpestio	24,50 m
Portata max cesto	750 kg
Lunghezza max piano calpestio	7,80 m
Altezza max di traslazione	21 m
Velocità di traslazione	2,3 - 6 km/h
Raggio di sterzo interno	1,50 m
Raggio di sterzo esterno	6,20 m
Pendenza max superabile	25%
Peso	16300 kg



PANTOGRAFI DIESEL

DIMENSIONI (mm)



PANTOGRAFI DIESEL

DIAGRAMMA DI LAVORO

Altezza max di lavoro 26,50 m

