

PIATTAFORME SEMOVENTI ARTICOLATE DIESEL

DATI TECNICI

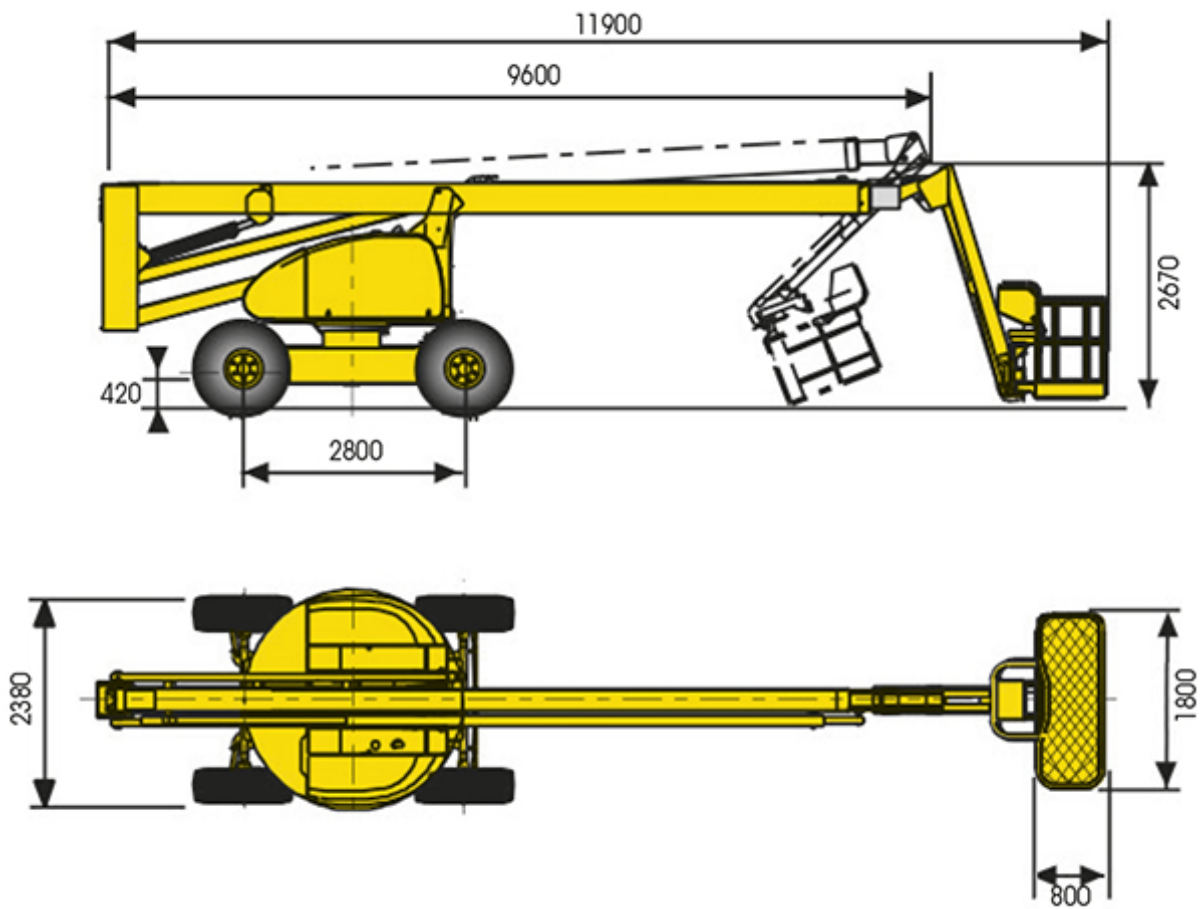
Altezza max lavoro	26 m
Altezza max piano calpestio	24 m
Numero max persone su navicella	2



Portata max cesto	230 kg
Sbraccio max di lavoro	14,60 m
Punto d'articolazione	6,80 m
Escursione JIB	140° (-70°/+70°)
Rotazione torretta	360°
Rotazione cesto	+90°/-90°
Velocità di traslazione	1,2 - 4,5 km/h
Pendenza max superabile	40%
Raggio minimo di sterzata - esterno	3,90 m
Peso	14150 kg

PIATTAFORME SEMOVENTI ARTICOLATE DIESEL

DIMENSIONI (mm)



PIATTAFORME SEMOVENTI ARTICOLATE DIESEL

DIAGRAMMA DI LAVORO

Sbraccio max di lavoro 14,60 m

