

PIATTAFORME SEMOVENTI ARTICOLATE ELETTRICHE

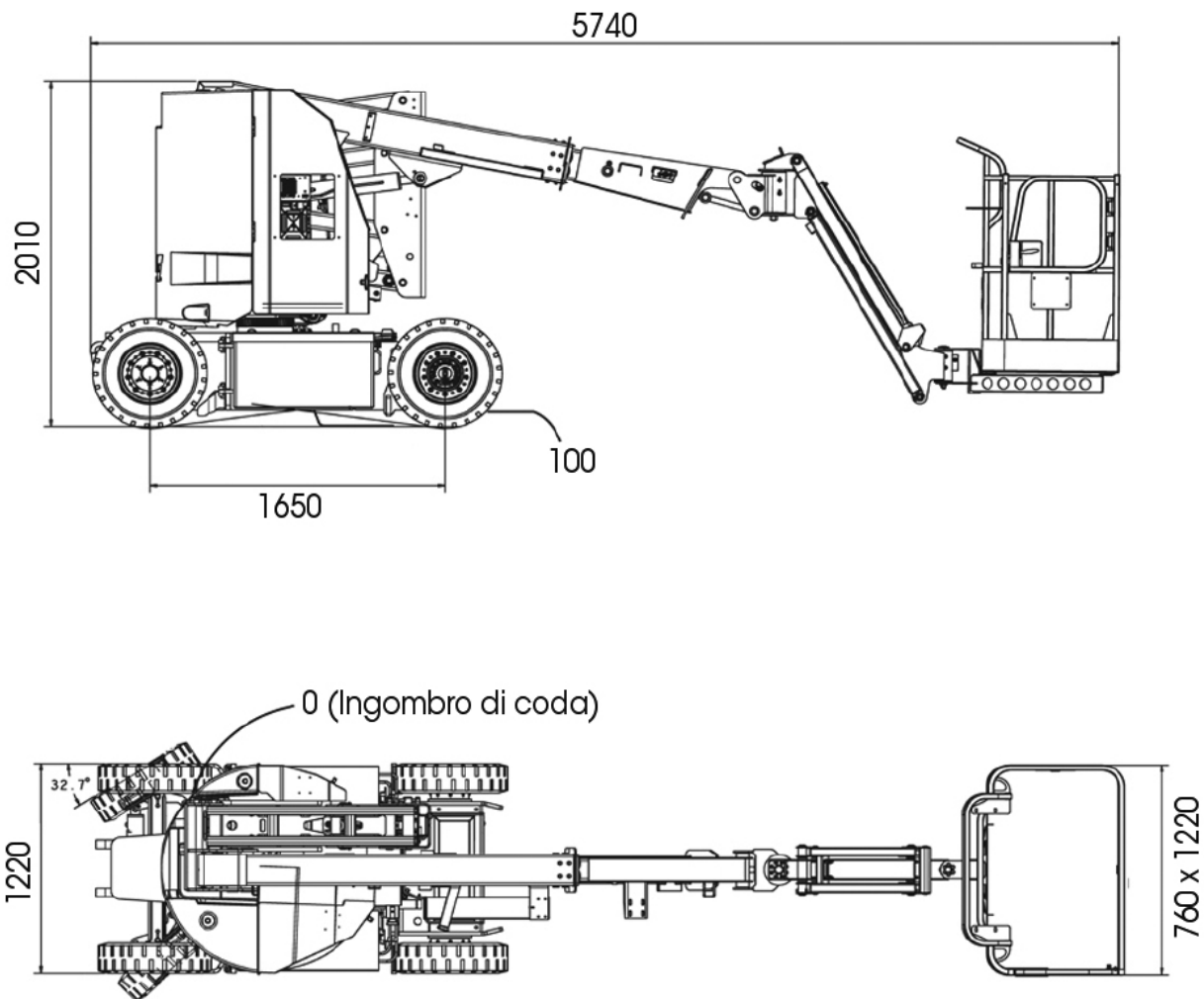
DATI TECNICI

Altezza max lavoro	10,97 m
Altezza max piano calpestio	8,97 m
Sbraccio max di lavoro	6,77 m
Portata max cesto	230 kg
Ingombro di coda	zero
Altezza di scavalamento	4,01 m
Rotazione (non continua)	350°
Rotazione piattaforma (idraulica)	180°
Raggio minimo di sterzata - esterno	3,10 m
Raggio minimo di sterzata - interno	1,52 m
Velocità di spostamento	7,2 km/h
Pendenza max superabile	25%
Peso	7100 kg



PIATTAFORME SEMOVENTI ARTICOLATE ELETTRICHE

DIMENSIONI (mm)



PIATTAFORME SEMOVENTI ARTICOLATE ELETTRICHE

DIAGRAMMA DI LAVORO

Sbraccio max di lavoro 6,77 m

