

PIATTAFORME SEMOVENTI ARTICOLATE ELETTRICHE

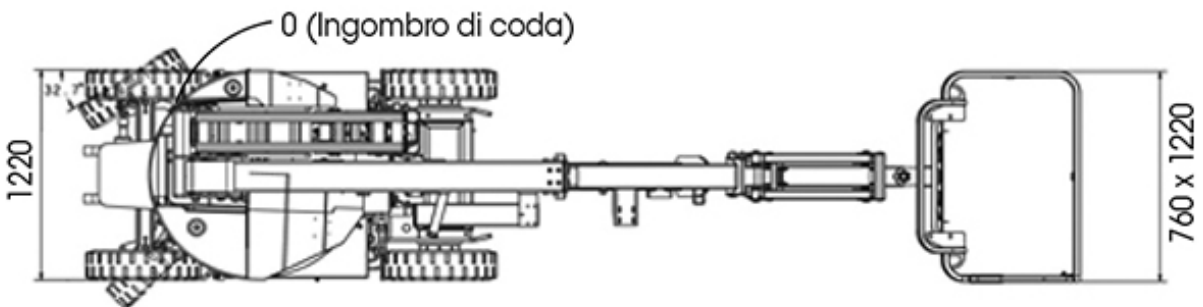
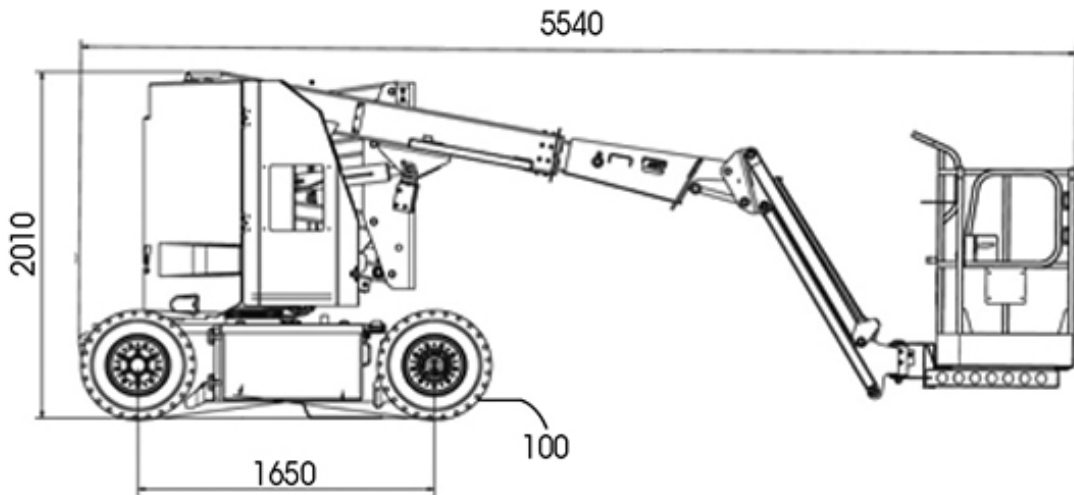
DATI TECNICI

Altezza max lavoro	11,19 m
Altezza max piano calpestio	9,19 m
Sbraccio max di lavoro	6,82 m
Portata max cesto	200 kg
Ingombro di coda	zero
Altezza di scavalcamento	4,01 m
Rotazione (non continua)	350°
Rotazione piattaforma (idraulica)	180°
Raggio minimo di sterzata - esterno	3,10 m
Raggio minimo di sterzata - interno	1,52 m
Velocità di spostamento	7,2 km/h
Pendenza max superabile	25%
Peso	6900 kg



PIATTAFORME SEMOVENTI ARTICOLATE ELETTRICHE

DIMENSIONI (mm)



PIATTAFORME SEMOVENTI ARTICOLATE ELETTRICHE

DIAGRAMMA DI LAVORO

Sbraccio max di lavoro 6,82 m

