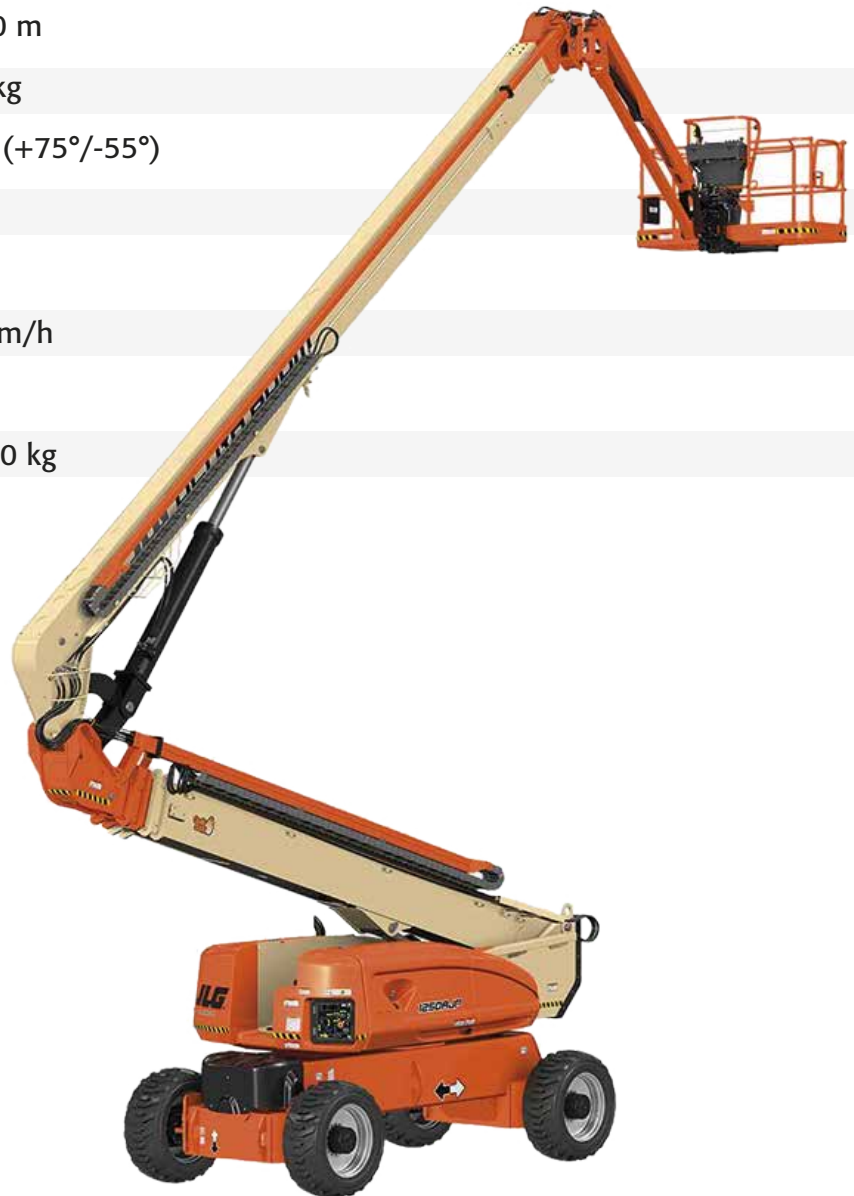


PIATTAFORME SEMOVENTI ARTICOLATE DIESEL

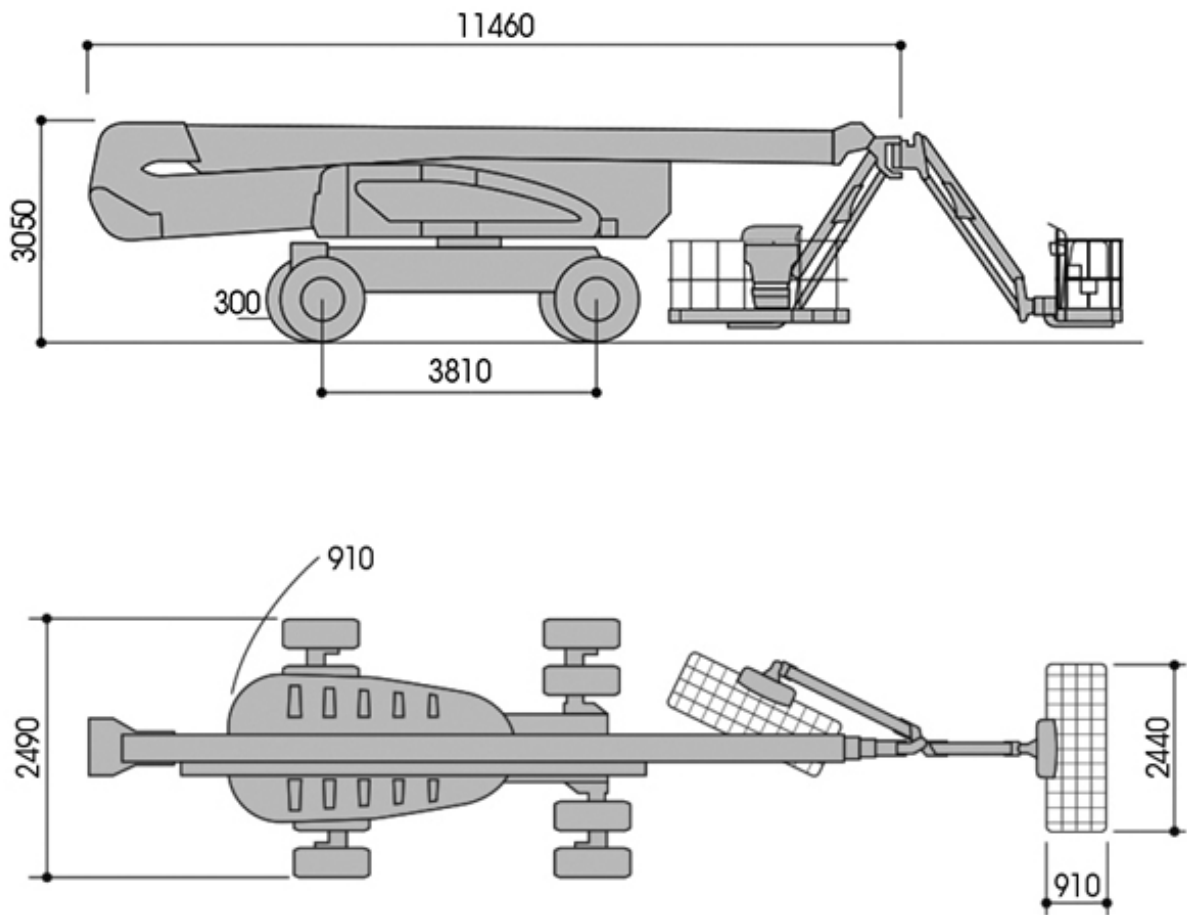
DATI TECNICI

Altezza max lavoro	40,30 m
Altezza max piano calpestio	38,30 m
Sbraccio max di lavoro	19,90 m
Portata max cesto	450 kg
Escursione JIB	130° (+75°/-55°)
Altezza max di traslazione	8 m
Rotazione torretta	360°
Velocità di traslazione	5,2 km/h
Pendenza max superabile	45%
Peso	21000 kg



PIATTAFORME SEMOVENTI ARTICOLATE DIESEL

DIMENSIONI (mm)



PIATTAFORME SEMOVENTI ARTICOLATE DIESEL

DIAGRAMMA DI LAVORO

Sbraccio max di lavoro 19,90 m

