

PIATTAFORME SEMOVENTI ARTICOLATE ELETTRICHE

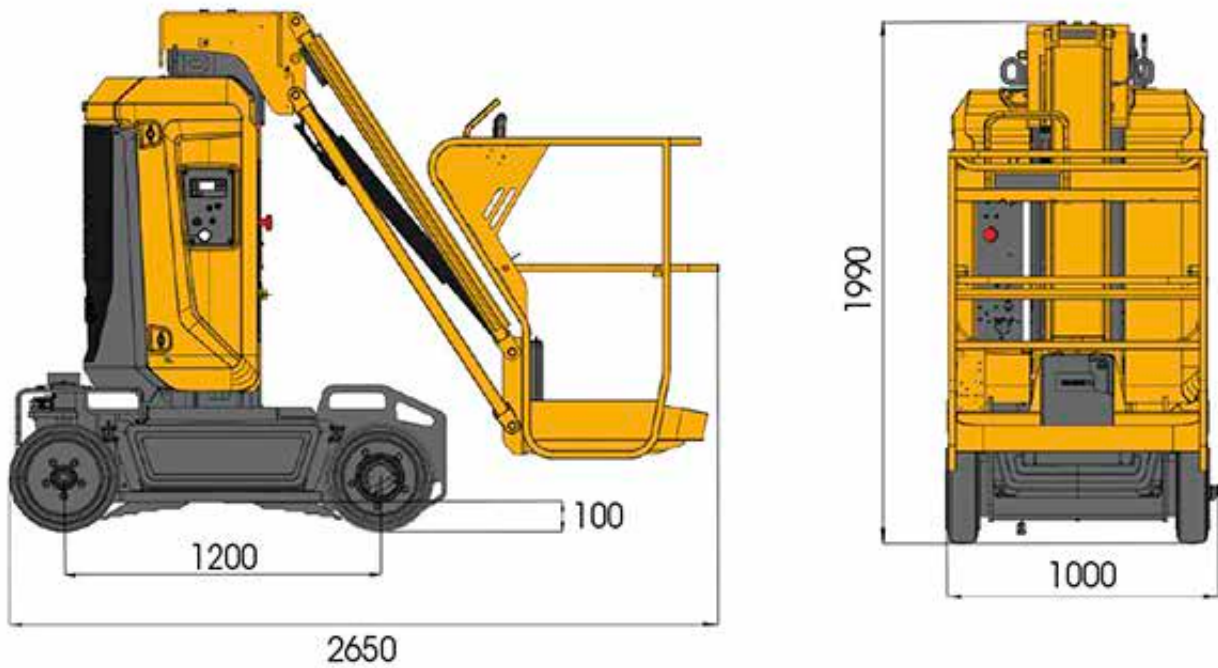
DATI TECNICI

Altezza max lavoro	10 m
Altezza max piano calpestio	8 m
Sbraccio max di lavoro	3 m
Portata max cesto	200 kg
Ingombro in coda	zero
Altezza max di traslazione	8 m
Rotazione torretta	345°
Raggio minimo di sterzata - esterno	1,88 m
Velocità di traslazione	0,7 - 4,5 km/h
Pendenza max superabile	23%
Max inclinazione operativa	3°
Peso	2760 kg



PIATTAFORME SEMOVENTI ARTICOLATE ELETTRICHE

DIMENSIONI (mm)



PIATTAFORME SEMOVENTI ARTICOLATE ELETTRICHE

DIAGRAMMA DI LAVORO

Sbraccio max di lavoro 3 m

