

PIATTAFORME SEMOVENTI ARTICOLATE DIESEL

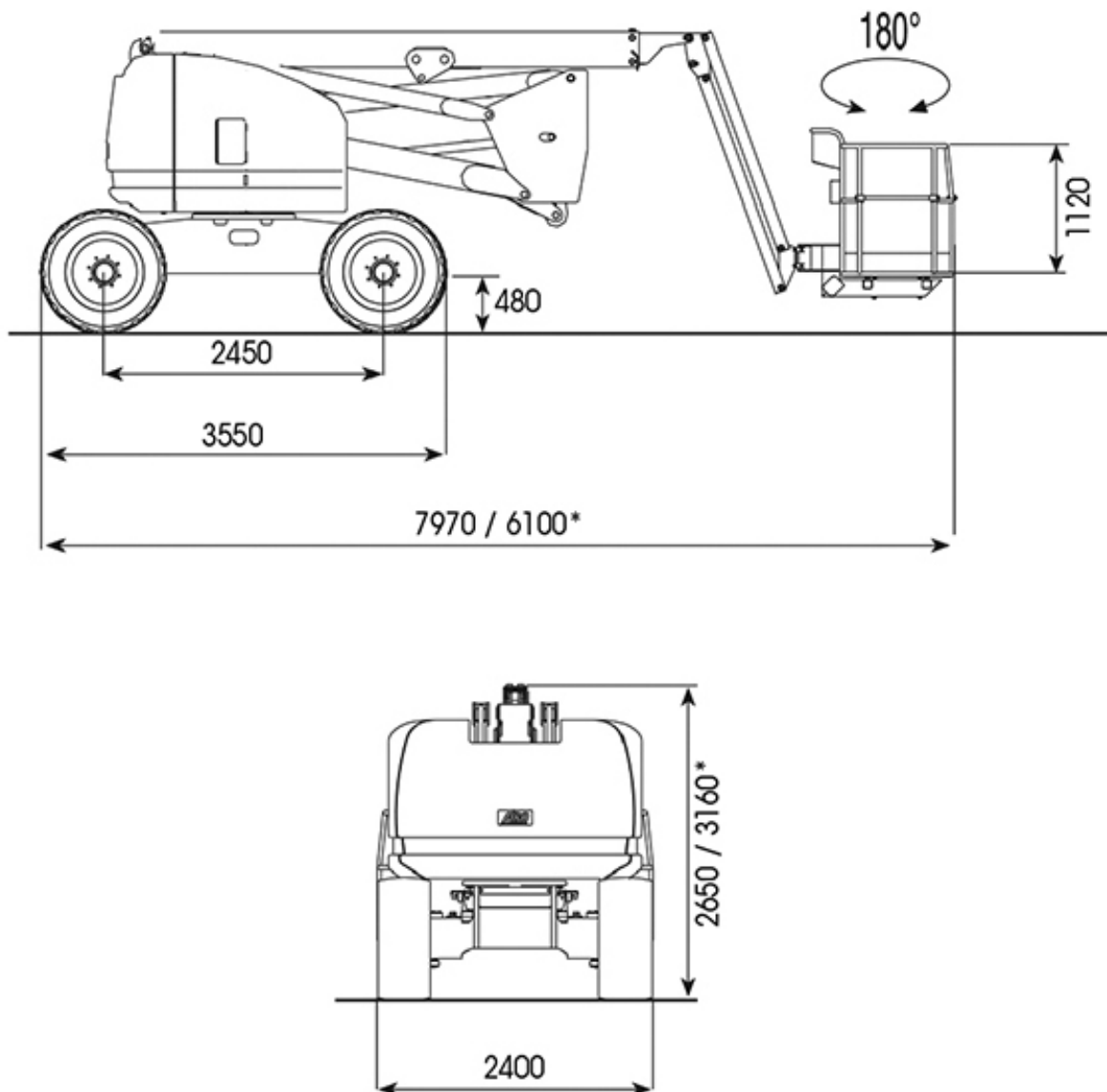
DATI TECNICI

Altezza max lavoro	20,55 m
Altezza max piano calpestio	18,55 m
Numero max persone su navicella	2
Portata max cesto	230 kg
Sbraccio max di lavoro	11,25 m
Rotazione torretta	360°
Rotazione cesto	+90°/-90°
Velocità di traslazione - veloce	6 km/h
Velocità di sicurezza	0,5 km/h
Pendenza max superabile	50%
Raggio minimo di sterzata - interno	2,75 m
Raggio minimo di sterzata - esterno	5,75 m
Peso	12250 kg



PIATTAFORME SEMOVENTI ARTICOLATE DIESEL

DIMENSIONI (mm) *POSIZIONE RIPIEGATA PER TRASPORTO



PIATTAFORME SEMOVENTI ARTICOLATE DIESEL

DIAGRAMMA DI LAVORO

Sbraccio max di lavoro 11,25 m

